

PREAVIS AU CONSEIL COMMUNAL D'YVERDON-LES-BAINS

concernant

une demande de crédits d'investissement de CHF 874'000.— pour le remplacement et l'élargissement de la passerelle sur la Thièle « Bel-Air / Coop » ainsi que pour les aménagements de mobilité douce prévus dans le secteur « Coop » et de CHF 125'000.- pour la rénovation de la passerelle sur la Thièle « Tilleuls »



Figure 1 : Situation générale

Madame la Présidente,
Mesdames les Conseillères, Messieurs les Conseillers,

La passerelle piétonne sur la Thièle, dans le secteur « Coop », nommée « passerelle Bel-Air / Coop » a été construite dans les années 1990 lors de l'édification du complexe du centre « Bel-Air », puis cédée à la Ville d'Yverdon-les-Bains. Elle est devenue aujourd'hui un maillon essentiel de la mobilité des cyclistes et des piétons au sein de l'agglomération. Elle présente malheureusement de graves signes de vieillissement qui mettent en péril sa viabilité et sa sécurité à court terme. Elle est d'ailleurs, depuis quelques années, activement suivie et expertisée par un bureau d'ingénieurs yverdonnois, sous la surveillance du Service des travaux et de l'environnement, pour garantir la sécurité des usagers.

Cet ouvrage de franchissement montre effectivement de gros problèmes de corrosion de la structure métallique induits par un problème de conception des éléments structuraux secondaires et la non-étanchéité de son tablier. Un nombre important de poutres et traverses sont dans un état critique. Le sel de déverglaçage et l'eau stagnante ont contribué à l'usure accélérée de l'ouvrage. Pour des questions de sécurité structurale, ces éléments porteurs secondaires doivent être remplacés rapidement.

En plus de problèmes sécuritaires liés à l'état général de la passerelle, on relève que son tablier a une largeur suffisante pour le passage des piétons, mais ne permet pas la circulation dans de bonnes conditions des cyclistes qui empruntent régulièrement ce tracé sur l'axe reliant le centre-ville historique et les supermarchés Coop et Migros. Or, cette passerelle, très fréquentée, s'inscrit dans un cheminement naturel pour les piétons et les cyclistes. Les accès inadaptés et le passage étroit créent ainsi des conflits d'usages.

Plusieurs interventions urgentes de remise en état ponctuelle et de sécurisation ont déjà été effectuées ces deux dernières années pour permettre de prolonger, un tant soit peu, la durée de vie de cet ouvrage de franchissement important pour la ville.



Figure 2 : Etat de corrosion de l'ouvrage

Sur la base des éléments fournis par le bureau d'ingénieurs, la Municipalité est arrivée à la conclusion que, pour des raisons de sécurité, de nuisances, de durée de fermeture et d'économicité, il devenait plus avantageux de remplacer intégralement l'ouvrage de franchissement par un nouvel objet en structure porteuse bois.

Les critères de base pour la réalisation de ce nouvel ouvrage sont :

- les possibilités d'usage pour la mobilité douce (toutes catégories confondues),
- la rapidité de la mise en place,
- la modularité pour permettre à l'avenir le raccord des cheminements de mobilité douce (MD) le long des canaux et
- l'esthétisme.

Sur cette base, un bureau d'architecture, accompagné d'un bureau d'ingénieurs spécialiste de la construction en bois, a projeté un nouvel ouvrage. Un groupe de travail composé de l'ensemble des services techniques de la Ville et du Bureau d'agglomération yverdonnoise a suivi le développement du projet. Un subventionnement à hauteur de CHF 90'000.- dans le cadre d'AggloY et de CHF 51'000.- de part cantonale est par ailleurs attendu pour cet ouvrage.

Le projet tient également compte de la présence de la « porte » des Anciens Arsenaux, qui est un ouvrage protégé sur le plan cantonal et qui représente également une contrainte ponctuelle de gabarit. Une concertation des services cantonaux compétents a déjà été réalisée par le bureau d'architectes pour s'assurer de la faisabilité du projet.

Par ailleurs, la passerelle métallique pour piétons située sur la Thièle en prolongement de la rue des Tilleuls, nommée « passerelle des Tilleuls » montre également des signes de corrosion sur les éléments inférieurs sous le tablier. Cette passerelle a donc été expertisée afin d'évaluer l'étendue et l'importance des dégradations, dans le but de définir la nécessité d'une restauration et les mesures nécessaires pour garantir la pérennité de l'ouvrage.



Figure 3 : Passerelle des Tilleuls

L'expertise a mis en évidence que les culées en béton de cet ouvrage sont en bon état et que l'état de la structure porteuse longitudinale (treillis principaux) et le tablier (platelage en dalles béton) sont satisfaisants. En revanche, la structure porteuse transversale (les entretoises) et les appuis en acier présentent une corrosion avancée due aux infiltrations d'eau.



Figure 4 : Vue état entretoises et appuis

L'évaluation montre donc une dégradation marquée dans la partie inférieure et sur les appuis. L'ampleur des parties corrodées ne justifie pas un changement total de la passerelle ; toutefois, des travaux d'assainissement sont à réaliser rapidement pour prolonger la durée de vie de cet ouvrage.

Description des projets

a. Passerelle « Bel-Air / Coop »



Figure 5 : Photomontage de l'ouvrage projeté de jour et de nuit (Formol Lausanne)

Le projet proposé (voir illustrations ci-dessus) consiste à réaliser une nouvelle passerelle en bois, certifié « Label Bois Suisse », au même emplacement, d'une longueur d'environ 32,60m, et d'une largeur de 3,50m, contre 2,50m actuellement, recouverte de tôles en aluminium anodisé de couleur bronze. Ce gabarit a été retenu pour correspondre à l'architecture de la porte des « anciens arsenaux ».

Le matériau choisi, soit le bois, aura l'avantage d'être protégé des intempéries par les tôles, résistant à l'humidité et au sel de déverglaçage, et se prête donc très bien à la configuration et aux contraintes du site. Il présente également l'avantage d'avoir un faible poids propre. Néanmoins, les fondations existantes devront être renforcées par des micropieux. Les piles seront remplacées par des murs en béton armé ajourés, beaucoup plus résistants aux contraintes sismiques que les colonnes actuelles.

L'appui de la passerelle côté « Coop » sera abaissé, de manière à rejoindre directement le niveau de la placette actuelle pour rendre l'accessibilité sûre et adéquate à l'ensemble des usagers.

La place privée (parcelle n° 1047) côté Coop sera également réaménagée. Il est projeté une nouvelle zone plantée et quelques éléments en béton pour permettre un cheminement de mobilité douce plus efficient et mieux délimité, tout en gardant un emplacement terrasse très généreux pour le restaurant Coop. A l'exception de la bande plantée, les éléments d'aménagement proposés seront tous mobiles, pour garantir une modularité de la place dans

le temps. Afin de renforcer la lisibilité des itinéraires, la signalétique sera repensée. Le détail de ces aménagements sera encore affiné avec les propriétaires concernés.

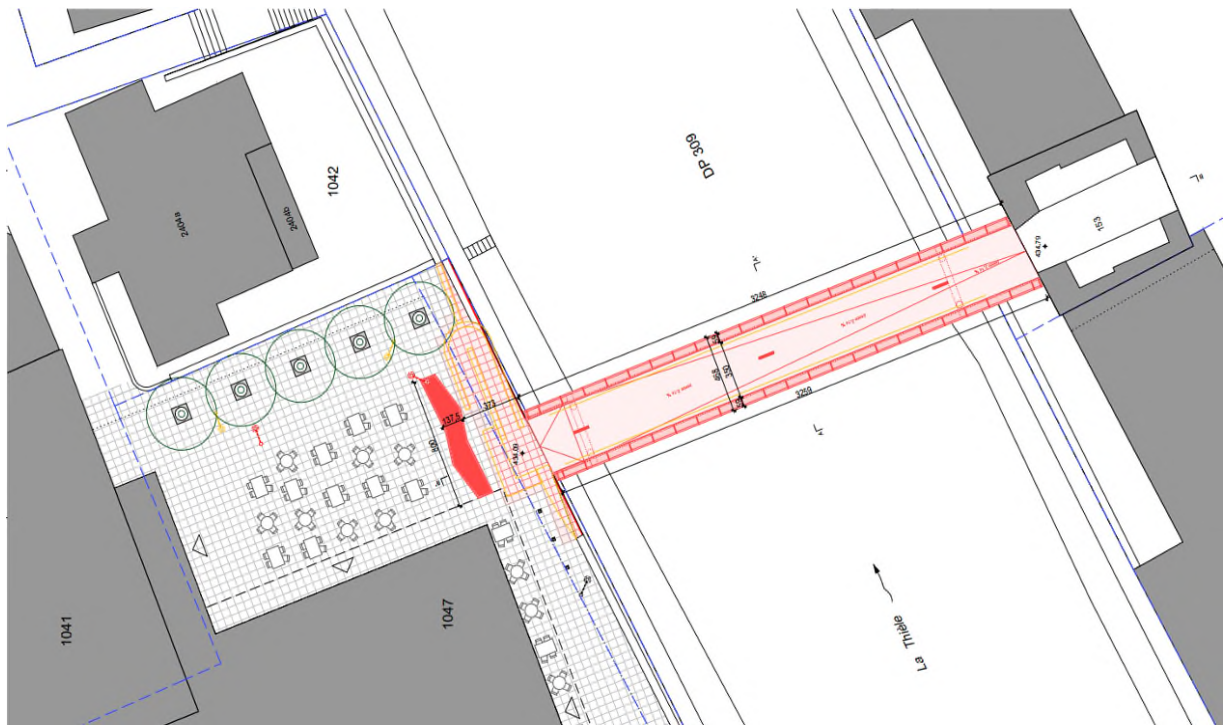


Figure 6 : Plan ouvrage et place (M+B Architectes)

Comme précédemment cité, il a donc été prévu de recouvrir la structure de la passerelle, qui sert également de garde-corps, d'une tôle en aluminium anodisé de couleur légèrement bronze. Ce matériau a la propriété de ne pas se détériorer au fil du temps et de réagir aux jeux d'ombres et de lumière au cours de la journée.

De plus, un éclairage led intégré dans la main courante, avec détection de mouvements, est prévu pour l'intérieur de la passerelle, tandis qu'une lumière led rasante est prévue pour éclairer le parapet de l'ouvrage, à l'extérieur. Aucun éclairage n'est dirigé vers le haut.

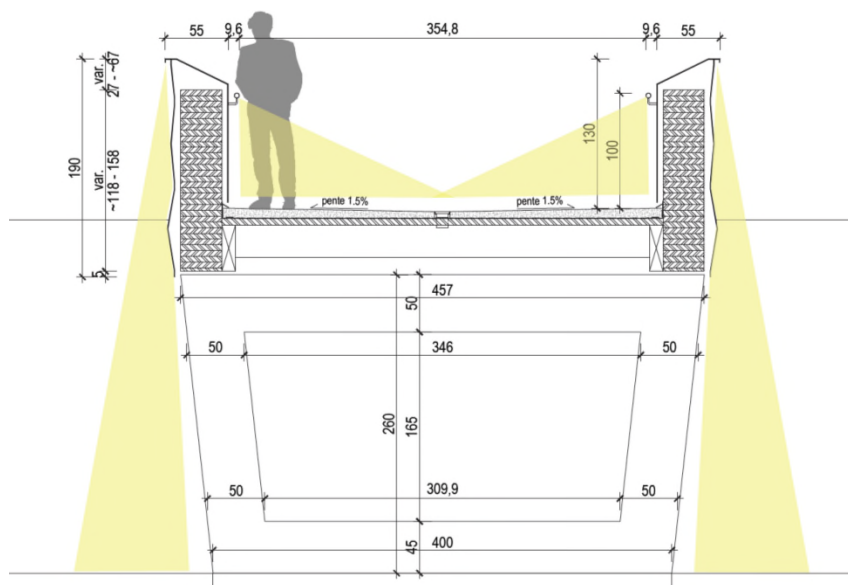


Figure 7 : Coupe type avec principe d'éclairage et pile de pont (M+B)

Cette mise en lumière permet de mettre en valeur le nouvel ouvrage et la place accordée aux mobilités douces dans la ville. Il révèle également davantage la présence des canaux au cœur d'Yverdon-les-Bains.

La réalisation en tôle pliée ondulée, illustrée ci-dessous, est un choix de la Municipalité. Elle multiplie les effets de lumière et reprend, symboliquement, les ondulations de l'eau ; d'autre part, elle n'est pas sans analogie avec le symbole graphique de la Ville. L'expression de cet ouvrage peut ainsi devenir un symbole pour la Ville d'Yverdon-les-Bains, aussi bien de jour que de nuit, pour jouer pleinement son rôle de connecteur entre les différents secteurs de l'agglomération.



Figure 8 : Illustration, pliage carton

b. Passerelle « Tilleuls »

Afin de prolonger significativement la durée de vie de la passerelle des « Tilleuls », le projet de rénovation proposé consiste en un nettoyage, sablage et brossage de la structure principale ainsi que la réparation et le renforcement des entretoises et le remplacement complet du treillis du garde-corps. Une peinture de protection sera également appliquée sur l'ensemble de la structure.

Les travaux se faisant directement sur site, soit au-dessus d'un cours d'eau, ils nécessitent des mesures de protection conséquentes, afin de respecter la législation sur la protection des eaux. Il est donc prévu un échafaudage sans appui dans la rivière, une plateforme sous structure avec étanchéité soudée et un bâchage total avec sas d'entrée à fermeture éclair. D'autre part, afin de permettre l'accès aux éléments endommagés, la dépose du plancher existant en dalle béton est nécessaire.

Ces travaux seront réalisés par une entreprise de serrurerie de la place sous la supervision du bureau technique du Service des travaux et de l'environnement.

Il est important de souligner qu'il s'agit d'une rénovation de l'ouvrage existant à moindre coût pour prolonger la durée de vie de l'ouvrage jusqu'à l'horizon 2050. Une réfection complète de la passerelle ne se justifie pas actuellement. En prenant en compte la structure actuelle de la passerelle, il est d'ailleurs impossible d'abaisser le niveau de celle-ci, pour des raisons de circulation fluviale.

2. Aspects fonciers

L'étude du projet de la passerelle « Bel-Air / Coop » a mis en évidence une situation foncière problématique jusqu'ici. En effet, il n'existait aucune servitude de passage public sur les trois biens-fonds traversés par le cheminement MD (n° 1047, 1042 et 1401) en rive gauche de la Thièle, pour relier la passerelle à la Place Bel-Air. Seules des servitudes privées de passage à pied grevaient lesdites parcelles, couvrant l'emprise du passage situé entre les bâtiments pour accéder à la place « Coop », puis à la passerelle.

La constitution de servitudes de passage public à pied et à vélo a donc été intensément discutée et négociée avec les propriétaires concernés. Vu le grand nombre d'intervenants (principalement dans la PPE Bel-Air, plus de 50 lots de PPE pour la parcelle n° 1047), la

procédure à suivre pour constituer de telles servitudes a été longue et délicate. Au final, seule la constitution d'une servitude de passage public à pied uniquement a pu faire l'unanimité chez les propriétaires concernés. Dès lors, les cyclistes empruntant la passerelle devront descendre de leur vélo pour rejoindre la Place Bel-Air. La Ville n'ayant pas les moyens d'imposer une autre solution sur ces fonds privés, elle s'est ainsi engagée à faire respecter cette contrainte en renforçant la signalisation, le marquage au sol, la sensibilisation, ainsi que par des contrôles renforcés et par le positionnement de chicanes à la sortie de la passerelle côté Coop. Celles-ci garantiront en tout état de cause la possibilité de passage pour les personnes à mobilité réduite ou les landaus. Dans ces conditions, le projet d'acte de la constitution de servitude a été accepté par l'ensemble des propriétaires des parcelles n° 1047 et 1041 ; ces derniers ont signé à cet effet des procurations en faveur de l'administrateur de la PPE pour finaliser cette procédure (enquêtes publiques, puis signature de l'acte notarié), garantissant ainsi un passage public entre la passerelle et la Place Bel-Air.

Seule la partie située sur la parcelle n° 1042 (partie en bleu sur la figure ci-dessous) suit une procédure distincte. En effet, une procédure d'enquête publique concernant la mise en conformité de l'exploitation d'une terrasse sur le fonds privé doit être coordonnée avec la constitution de la servitude de passage public (les procédures sont en cours). Néanmoins, dans un premier temps, cette procédure parallèle ne remet pas en cause la faisabilité d'un passage public entre la passerelle et la place Bel-Air, car cette dernière ne concerne dans les faits qu'une partie du gabarit du chemin.

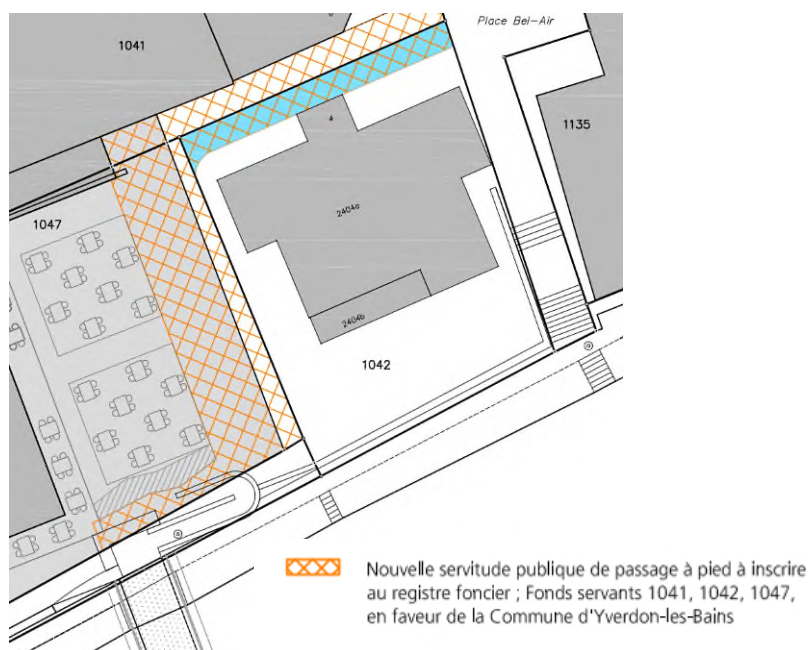


Figure 9 : Situation foncière (secteur Coop)

La constitution de ces nouvelles servitudes publiques de passage à pied en faveur de la Ville d'Yverdon-les-Bains fait l'objet d'une enquête publique courant du 23 mars au 23 avril 2021. Après l'enquête publique (selon art. 75 du Code rural et foncier), elles pourront être formellement constituées par acte authentique puis inscrites au registre foncier. La Municipalité procédera aux démarches nécessaires sur la base de l'autorisation générale qui lui a été délivrée à cet effet par le Conseil communal le 1^{er} décembre 2016 (cf. PR 2016.28PR).

La passerelle sera dès lors reliée de part et d'autre de la Thièle par des fonds communaux ou par des servitudes de passage public en faveur de la Ville d'Yverdon-les-Bains.



Figure 10 : Extrait base cadastrale

Procédure et planification

La passerelle « Bel-Air / Coop » bénéficie actuellement d'une autorisation cantonale pour le maintien d'installations sur le domaine public des lacs et cours d'eau, accordée à la Commune. Cette autorisation confère à la Commune toute la responsabilité liée à cet ouvrage.

Sur demande de la Municipalité, une enquête publique, selon les dispositions de la loi sur la police des eaux dépendant du domaine public (LPDP) a été initiée par la Direction générale de l'environnement (DGE), de manière coordonnée avec l'enquête publique relative à la constitution des servitudes de passage public citées précédemment. Cette enquête, ouverte du 23 mars au 23 avril 2021, donnera lieu à la mise à jour de l'autorisation cantonale.

Au vu de l'urgence sécuritaire, et sous réserve de l'obtention de l'autorisation cantonale ainsi que de l'octroi du crédit d'investissement demandé dans le cadre du présent préavis, les travaux sont prévus pour le 3^{ème} trimestre 2021.

Les travaux de remplacement de la passerelle sont prévus sur une période de 6 à 7 semaines. Durant la majeure partie de cette période, le franchissement de la Thièle à cet endroit sera totalement supprimé. Les cheminements alternatifs provisoires seront définis et mis en place en coordination avec les différents services communaux.

D'autre part, vu l'urgence de ces travaux, une demande de subventionnement anticipé auprès d'AggloY sera faite, **une fois le crédit d'ouvrage et le permis de construire obtenus**, dès lors que ceux-ci constituent la base nécessaire pour une entrée en matière du Canton et de la Confédération.

A relever également que les appels d'offres pour la construction bois, la serrurerie, les travaux spéciaux et le béton armé ont été effectués conformément à la législation sur les marchés publics. Les décisions d'adjudications relatives aux travaux prévus, sous réserve de l'octroi du crédit et des autorisations nécessaires, ont été notifiées fin octobre 2020 aux entreprises soumissionnaires.

Les travaux de réfection de la passerelle des Tilleuls ne demandent quant à eux aucune procédure particulière, si ce n'est une information à la DGE, via son chef de secteur des lacs et cours d'eau. La passerelle sera fermée aux usagers pendant la durée des travaux.

Les travaux sont prévus pour le troisième trimestre 2021 sur une durée d'un mois environ.

3. Pour-cent culturel

Aux termes de l'article premier du règlement concernant l'intervention artistique sur les bâtiments et ouvrages communaux, adopté par le Conseil communal le 6 septembre 2018, pour tous les bâtiments édifiés, transformés ou rénovés par la Ville ainsi que pour la réalisation d'ouvrages d'art et de routes (au sens de l'article 2 de la loi vaudoise sur les routes) sur le territoire de la Ville dont les crédits d'investissement sont égaux ou supérieurs à CHF 500'000.-, un montant proportionnel au coût des travaux proprement dit doit être réservé pour une intervention artistique sur le bâtiment ou l'ouvrage. Le remplacement et l'élargissement de la passerelle sur la Thièle « Bel-Air / Coop » ainsi que les aménagements de mobilité douce prévus dans le secteur « Coop », pour lesquels un crédit d'investissement de CHF 874'000.- est requis, remplissent ces conditions.

Après consultation du Service de la culture, et en application du règlement précité, la Municipalité a retenu un projet de Madame Maya Rochat (CH, *1985), artiste confirmée et reconnue à l'échelle nationale et internationale, intitulé provisoirement « LIVING IN A PAINTING ».

Par sa forme et les matériaux qui la constituent, la nouvelle passerelle peut être considérée comme un objet de design en elle-même. L'artiste interviendra donc à l'intérieur de la Porte de Gleyres (tour), lieu de passage très fréquenté par les Yverdonnois.es et ouvrage symbolique pour la Ville. L'œuvre consiste en une fresque grand format - impression sur MESH (tissu filet), peinture au sol et sur les murs, éclairage LED avec détecteur de mouvement et variation de la couleur de la lumière - inspirée par les dessins et graffitis déjà présents. Cette intervention artistique, d'une durée temporaire de 5 à 10 ans, entièrement réversible, ne causera aucune atteinte à la structure des murs. L'autorité cantonale (Direction général de l'immobilier et du patrimoine DGIP) a préavisé favorablement pour ces travaux.

Le budget estimatif de cette intervention a été évalué par l'artiste à CHF 15'000.-.

Conformément aux articles 3 et 4 du règlement précité, le montant réservé pour l'intervention artistique est de 1 % du coût des travaux, correspondant au montant total des travaux inscrit au code des frais de construction (CFC 2) du crédit d'ouvrage, soit un montant de CHF 6'550.-. Le solde des frais d'intervention artistique sera pris à charge par le Fonds de réserve du pour-cent culturel (n° 2821.52). Les coûts d'entretien, puis le moment venu le démontage de l'œuvre et la remise en état du site seront pris en charge par le budget du Service de la culture.

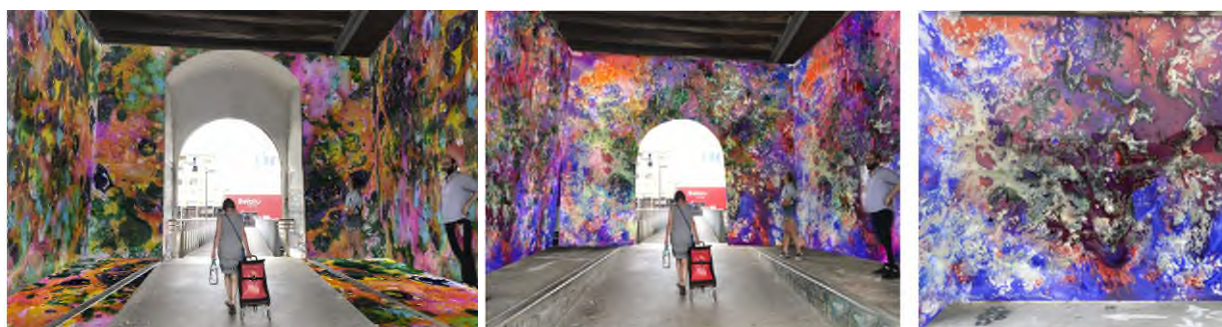


Figure 11 : Illustration : œuvre retenue Projet retenu pour le pour-cent culturel (Maya Rochat)

4. Coûts et financement

a. Passerelle « Bel-Air / Coop »

Cet ouvrage s'inscrit dans la mesure n°1. c.5 du Projet d'agglomération (rocade de sous-mesures validée par la Confédération en 2018). Le montant de la subvention du Fonds pour les routes nationales et le trafic d'agglomération (FORTA) a été fixé à CHF 90'000.- pour cet ouvrage, selon le Bureau d'agglomération.

A ce montant pourrait s'ajouter une subvention du Canton prévue pour la mise en œuvre de la stratégie de promotion vélo de l'Etat de Vaud, conformément à la loi du 11 décembre 1990 sur la mobilité et les transports publics (LMTP). L'objet pourrait être subventionné à hauteur de 20% du coût des infrastructures destinées au vélo dans ce projet. Ces subventions sont néanmoins conditionnées à ce que l'ouvrage réponde aux standards actuels en matière de déplacements des cycles. La largeur de 3,5 mètres définie pour cet objet apparaît conforme auxdits standards et permettrait donc l'octroi de la subvention. Selon l'accord sur les prestations, le coût imputable pour la mesure 1.c-5 est de CHF 255'000.-. La participation cantonale s'élèverait donc à CHF 51'000.-

La demande d'un crédit d'investissement pour la concrétisation des travaux porte toutefois sur le coût global du projet, qui s'élève à CHF 874'000.—. Les coûts se répartissent comme suit.

a. Honoraires ingénieurs civil et structure bois	40'000.-
b. Honoraires architecte	20'000.-
c. Honoraires géomètre	5'000.-
d. Travaux de démolitions et béton armé	205'000.-
e. Travaux spéciaux (pieux, renforcement fondations)	120'000.-
f. Travaux de construction bois	200'000.-
g. Travaux de serrurerie	130'000.-
h. Mobilité urbaine, zone verte, éclairage et signalisation	40'000.-
i. Administration et communication	2'500.-
j. Procédure foncière (honoraires géomètre, notaire et servitudes)	40'000.-
k. Pour-cent Culturel (1% de CHF 655'000.-, pos. d. à g.)	6'550.-
l. Divers et imprévus	64'950.-
Montant total des travaux	<u>CHF 874'000.-</u>
Subvention (FORTA)	-90'000.-
Subvention cantonale (LMTP)	- 51'000.-
Charge nette pour la Ville	733'000.-

Figure 12 : Devis estimatif des travaux

Les charges annuelles d'exploitation s'élèvent à Fr. 52'730.-. Elles comprennent les frais d'intérêts variables du capital investi (Fr. 6'120.-), l'amortissement (Fr. 29'130.-) et les frais d'entretien (Fr. 17'480.-). La dépense sera amortie sur 30 ans.

Ces montants sont prévus au plan des investissements 2020-2029. Ainsi, sur le montant de CHF 500'000. — figurant sous rubrique « Réfection passerelles sur la Thièle COOP + Tilleuls » (ligne 4046), un montant de CHF 424'000.- est prévu pour ce projet. Par ailleurs, sur le montant de CHF 500'000.- figurant sous rubrique « Mesures gestion patrimoine routier » (ligne 4021) un montant de 450'000.- est prévu pour ce projet.

Passerelle « Tilleuls »

La demande du crédit d'investissement pour la rénovation de la passerelle « Tilleuls » s'élève à CHF 125'000.-. Les coûts se répartissent comme suit :

Installation échafaudage et bâches	45'000.-
Dépose plancher, treillis et réfection des éléments corrodés	27'000.-
Traitement des surfaces	48'000.-
Divers et imprévus	5'000.-
Montant total des travaux	<u>CHF 125'000.-</u>

Figure 13 : Devis estimatif des travaux

Les charges annuelles d'exploitation s'élèvent à Fr. 15'875.-. Elles comprennent les frais d'intérêts variables du capital investi (Fr. 875.-), l'amortissement (Fr. 12'500.-) et les frais d'entretien (Fr. 2'500.-). La dépense sera amortie sur 10 ans.

Ces montants sont prévus au plan des investissements 2020-2029. Ainsi, sur le montant de CHF 500'000. — figurant sous rubrique « Réfection passerelles sur la Thièle COOP + Tilleuls » (ligne 4046), mentionné ci-dessus, un montant de CHF 76'000.- est prévu pour ce projet. Par ailleurs, sur le montant de CHF 500'000.- figurant sous rubrique « Mesures gestion patrimoine routier » (ligne 4021), un montant de 50'000.- est prévu pour ce projet.



Vu ce qui précède, nous avons l'honneur de vous proposer, Madame la Présidente, Mesdames les Conseillères, Messieurs les Conseillers, de prendre la décision suivante :

LE CONSEIL COMMUNAL D'YVERDON-LES-BAINS
sur proposition de la Municipalité,
entendu le rapport de sa Commission, et
considérant que cet objet a été régulièrement porté à l'ordre du jour,

décide :

- Article 1 : La Municipalité est autorisée à procéder au remplacement et à l'élargissement de la passerelle sur la Thièle « Bel Air / Coop » ainsi qu'aux aménagements de mobilité douce prévus dans le secteur « Coop ».
- Article 2 : Un crédit d'investissement CHF 874'000.- lui est accordé à cet effet.
- Article 3 : La dépense sera financée par la trésorerie générale, imputée au compte n° 40.149000.21 « Remplacement de la passerelle sur la Thièle Coop et mobilité douce » et amortie en 30 ans au plus.
- Article 4 : La Municipalité est autorisée à procéder à la rénovation de la passerelle sur la Thièle « Tilleuls » ».
- Article 5 : Un crédit d'investissement CHF 125'000.- lui est accordé à cet effet.
- Article 6 : La dépense sera financée par la trésorerie générale, imputée au compte n° 40.149200.21 « Rénovation passerelle sur la Thièle Tilleuls » et amortie en 10 ans au plus.

AU NOM DE LA MUNICIPALITE

Le Syndic



J.-D. Carrard



Le Secrétaire



F. Zürcher

Délégué de la Municipalité :

M. Marc-André Burkhard, Municipal en charge du dicastère des travaux et de l'environnement