



**BUDGET
COMMUNAL**

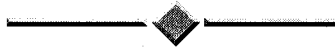
POUR L'ANNEE 2007

**RAPPORT DE LA MUNICIPALITE
AU CONSEIL COMMUNAL D'YVERDON-LES-BAINS
A L'APPUI DU BUDGET 2007**

Monsieur le Président,
Mesdames et Messieurs les Conseillers,

Lors de sa séance du 5 octobre 2006, la Municipalité a adopté le projet de budget pour l'année 2007.

Conformément à l'art. 94 du règlement du Conseil communal, ce projet de budget et les explications qui l'accompagnent sont renvoyés à la Commission des finances pour étude et rapport.



CARACTERISTIQUES DU BUDGET 2007

Force est de constater que les différents changements survenus au niveau des finances cantonales et communales ces dernières années ne rendent pas particulièrement aisé l'élaboration des budgets.

En effet, nous n'avons pas encore totalement pu mesurer les effets du passage au postnumerando que nous devons faire face à la nouvelle péréquation intercommunale. Bien que cette péréquation ait été mise en place au 1^{er} janvier 2006, ce n'est qu'à la fin du 1^{er} semestre 2007 que nous aurons pour la 1^{re} fois des chiffres définitifs pour une année complète (l'année 2006). Cela signifie que dans les comptes 2007, nous devons enregistrer une éventuelle correction des acomptes reçus en 2006.

Le projet de budget 2007 met en évidence plusieurs éléments :

Rentrées fiscales

Lors du bouclage des comptes 2005, nous avons pu constater que les rentrées fiscales étaient nettement supérieures au budget, notamment au niveau des impôts pour les personnes physiques. Nous avons encaissé durant l'année 2005 pour plus de 4 millions d'impôts des années 2004 et avant. Dans le futur, nous continuerons à enregistrer des impôts des années précédentes, mais la somme sera moins importante qu'elle ne l'a été ces dernières années.

Pour le budget 2007, nous avons majoré le montant des acomptes 2006 des personnes physiques de 2.5 % pour tenir compte de la croissance et de l'augmentation de la population. Au niveau des impôts conjoncturels, nous nous sommes basés sur les valeurs historiques (moyenne des 5 dernières années).

La péréquation financière intercommunale

Selon les derniers éléments reçus de la part des services de l'Etat de Vaud, la péréquation intercommunale restera très favorable à notre ville. Cette péréquation remplit donc bien son rôle qui consiste à réduire les écarts fiscaux entre les communes, à résoudre les problèmes des villes centres et à améliorer le financement des dépenses thématiques qui pèsent sur les finances de certaines communes notamment dans le domaine de l'entretien des routes, des transports et des forêts.

En fonction des chiffres transmis par le canton, la commune d'Yverdon-les-Bains devrait toucher environ fr. 16'100'000.- (contre fr. 15'158'000.- prévu au budget 2006) et elle alimentera le fonds à raison de fr. 7'670'000.- (contre fr. 7'212'000.- prévu au budget 2006), soit un solde en sa faveur **de fr. 8'430'000.-** (contre fr. 7'946'000.- prévu au budget 2006).

La facture sociale

La participation prévisionnelle à la facture sociale 2007 est basée selon la même classification que la péréquation financière intercommunale. Pour notre commune, la participation à la facture sociale cantonale en 2007 a été budgétée **à fr. 3'780'000.-**, soit une diminution des charges de fr. 1'059'000.- par rapport au budget 2006. Nous remarquons donc que bien que la facture sociale prévisionnelle 2007 augmente de 6 %, notre participation est en diminution.

CHARGES ET REVENUS PAR NATURE

Le budget de fonctionnement pour l'exercice 2007 présente **un total des charges** de fr. 163'594'375.- (fr. 153'954'363.- en 2006), soit une augmentation **de 6.2 %** (fr. 9'640'012.-). Les totaux des charges comprennent les imputations internes (fr. 25'531'300.- pour l'année 2007).

Près de la moitié de cette augmentation provient de la hausse des prix d'achat des énergies (gaz et électricité). Nous retrouvons ces augmentations dans le chapitre des revenus sous la rubrique des ventes.

Les charges de personnel grimpent **de 6.1 %** (+ fr. 2'315'730.-). L'augmentation de la masse salariale provient d'une part des augmentations statutaires et de l'indexation des salaires (environ fr. 975'000.-). La reprise du personnel de la piscine et la patinoire, la construction de la nouvelle piscine couverte et le renforcement du service de la Jeunesse contribuent également à cette hausse des charges salariales.

Les achats de biens et de services sont en augmentation **de 16.1 %** (+ fr. 6'629'855.-) en raison principalement des variations du prix de l'achat du gaz et de l'électricité. A elle seule, la hausse du prix de ces deux énergies coûtera fr. 4'483'000.- à la commune.

Les charges financières sont légèrement à la baisse (de fr. 73'900.-) grâce aux différents renouvellements d'emprunts que nous avons pu négocier à des taux

intéressants. Le taux moyen de notre dette se situe à environ à **3.4 %** (contre 3.5 % pour le budget 2006).

La nouvelle répartition de la facture sociale influence fortement **notre participation aux collectivités publiques**, puisque cette rubrique diminue de fr. 1'616'073.-.

Le total des revenus portés au budget 2007 est de fr. 165'567'715.- soit une augmentation de **6.6 %** (fr. 10'288'781.-).

Les recettes provenant des rentrées fiscales ont été augmentées de fr. 2'166'000.- pour les raisons évoquées dans le chapitre précédent.

Les revenus des taxes, émoluments et ventes augmentent de fr. 5'749'100.- en grande partie en raison des augmentations du prix du gaz et de l'électricité répercutées sur les consommateurs.

La péréquation financière intercommunale est un des éléments qui permet à la commune de voir ses revenus provenant **du remboursement des collectivités publiques** augmenter de fr. 1'200'845.-.

ENDETTEMENT

Le montant de nos dettes à long terme s'élève à environ fr. 197'000'000.- au 30 septembre 2006. Compte tenu de nos prévisions pour le compte de fonctionnement 2006 et des investissements faits et à faire pour le même exercice, l'endettement devrait se situer à environ **195 millions** à la fin de l'année 2006.

En 2007, le 9.29 % des recettes fiscales budgétées seront immobilisées par les charges d'intérêts (intérêts passifs sans le Service des Energies, ni les immeubles HLM), alors qu'en 2006, la part de 9.54 % était prélevée sur nos recettes fiscales pour payer le service de la dette.

AUTOFINANCEMENT

L'autofinancement prévu au budget 2007 (fr. 17'879'110.-) est en augmentation de fr. 2'360'149.- par rapport au budget 2006. En regard aux investissements envisagés pour l'année 2007, cela devrait permettre d'obtenir un degré d'autofinancement proche de 65 %. Cela signifie que si notre plan des investissements est respecté dans les grandes lignes, notre endettement devrait remonter **aux alentours de 200 millions**.

AUTOFINANCEMENT ET INVESTISSEMENTS			
Année	Autofinancement	Investissements	Degré d'autofin.
1993	9'340'697	27'868'200	33.52%
1994	6'390'235	32'149'900	19.88%
1995	4'930'040	11'396'000	43.26%
1996	6'674'574	9'244'500	72.20%
1997	7'650'729	14'836'500	51.57%
1998	7'273'504	9'918'321	73.33%
1999	7'736'391	14'020'834	55.18%
2000	7'251'357	21'770'682	33.31%
2001	15'950'963	15'046'833	106.01%
2002	14'257'295	5'731'587	248.75%
2003	12'301'014	13'104'631	93.87%
2004	20'549'684	9'572'817	214.67%
2005	29'397'062	16'293'519	180.42%
2006	18'000'000	17'000'000	105.88% (estimation)
2007	17'879'110	27'606'000	64.77% (estimation)

CONCLUSION

En résumé, le budget 2007 se présente de la façon suivante :

Charges	fr.	163'594'375.-
Revenus	fr.	<u>165'567'715.-</u>
Résultat (excédent de revenus)	fr.	<u>1'973'340.-</u>

Le budget 2007 a été établi sur le principe du « budget base zéro » et selon les informations à disposition au moment de son élaboration. Les services se sont efforcés d'élaborer ce budget avec le souci permanent de réduire au maximum les coûts de fonctionnement sans toutefois réduire la qualité des prestations offertes à la collectivité. Chaque position a été considérée de manière très consciencieuse et la Municipalité a analysé avec minutie le bien-fondé de toutes les dépenses présentées par les services.



Au de ce qui précède, la Municipalité vous prie, Monsieur le Président, Mesdames et Messieurs les Conseillers, de bien vouloir approuver le budget pour l'année 2007, en votant le texte ci-après :

LE CONSEIL COMMUNAL D'YVERDON-LES-BAINS

sur proposition de la Municipalité,
entendu le rapport de la Commission des finances et considérant que cet objet a été régulièrement porté à l'ordre du jour,

décide :

Article 1 : Le budget de la bourse communale est arrêté comme suit pour l'année 2007

	Mouvement financier	Imputations Internes	Totaux
Charges	138'063'075	25'531'300	163'594'375
Revenus	140'036'415	25'531'300	165'567'715
Excédent des revenus	1'973'340	0	1'973'340

Article 2 : Les crédits accordés par le budget ne doivent pas être dépassés.

La Municipalité peut toutefois engager des dépenses imprévues lors de l'établissement du budget et des dépenses qui revêtent un caractère exceptionnel, si elles n'entraînent pas un dépassement du crédit accordé par le budget de plus de fr. 50'000.-.


Lorsque la limite fixée est dépassée, la Municipalité peut, dans les cas urgents, engager la dépense nécessaire sans attendre la décision du Conseil communal, moyennant communication à celui-ci.

Les modifications du budget de fonctionnement supérieures à fr. 2'000.- par poste budgétaire sont soumises à l'approbation du Conseil communal en deux séries, l'une en juin, l'autre en décembre.

AU NOM DE LA MUNICIPALITE

Le Syndic :

Le Secrétaire :


R. Jaquier


J. Mermod

Tableau comparatif des charges et des revenus par dicastère

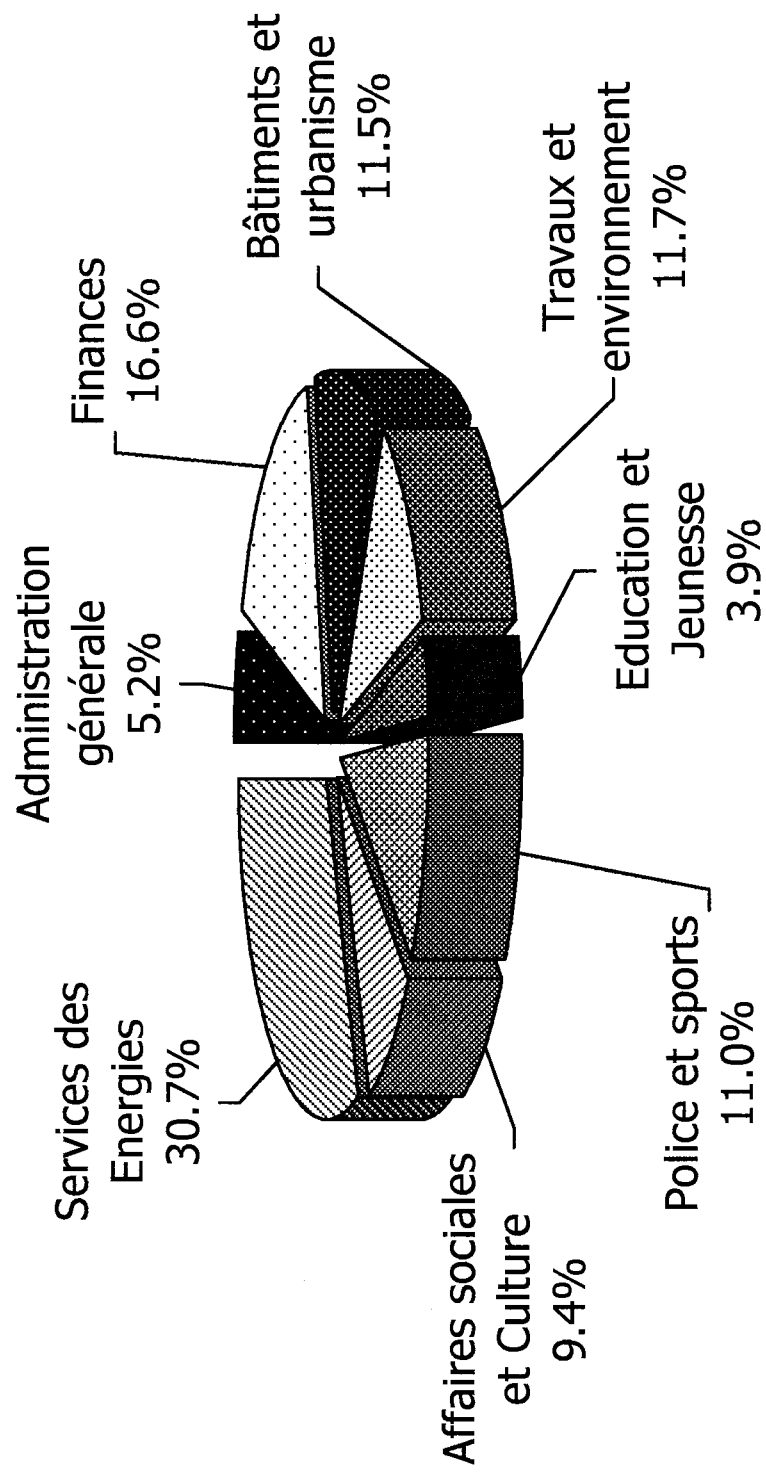
	Budget 2007		Budget 2006	
	charges	revenus	charges	revenus
Administration générale	8'463'700	775'000	9'065'110	633'200
Finances	27'102'480	82'958'420	25'745'180	79'513'840
Bâtiments et urbanisme	18'878'370	7'079'780	18'013'155	6'776'100
Travaux et environnement	19'189'345	5'016'200	18'464'708	4'778'224
Education et Jeunesse	6'365'590	3'061'770	5'284'620	2'675'850
Police et sports	17'938'010	7'839'250	16'325'440	7'082'770
Affaires sociales et Culture	15'383'080	2'278'495	15'729'900	2'067'500
Service des Energies	50'273'800	56'558'800	45'326'250	51'751'450
Totaux	163'594'375	165'567'715	153'954'363	155'278'934
Excédent de revenus		1'973'340		1'324'571

Autofinancement

	Budget 2007	Budget 2006
Résultat de l'exercice	1'973'340	1'324'571
Amortissements	11'556'050	10'653'650
Attributions aux fonds	4'738'070	3'878'740
Prélèvements aux fonds	-388'350	-338'000
Autofinancement	17'879'110	15'518'961

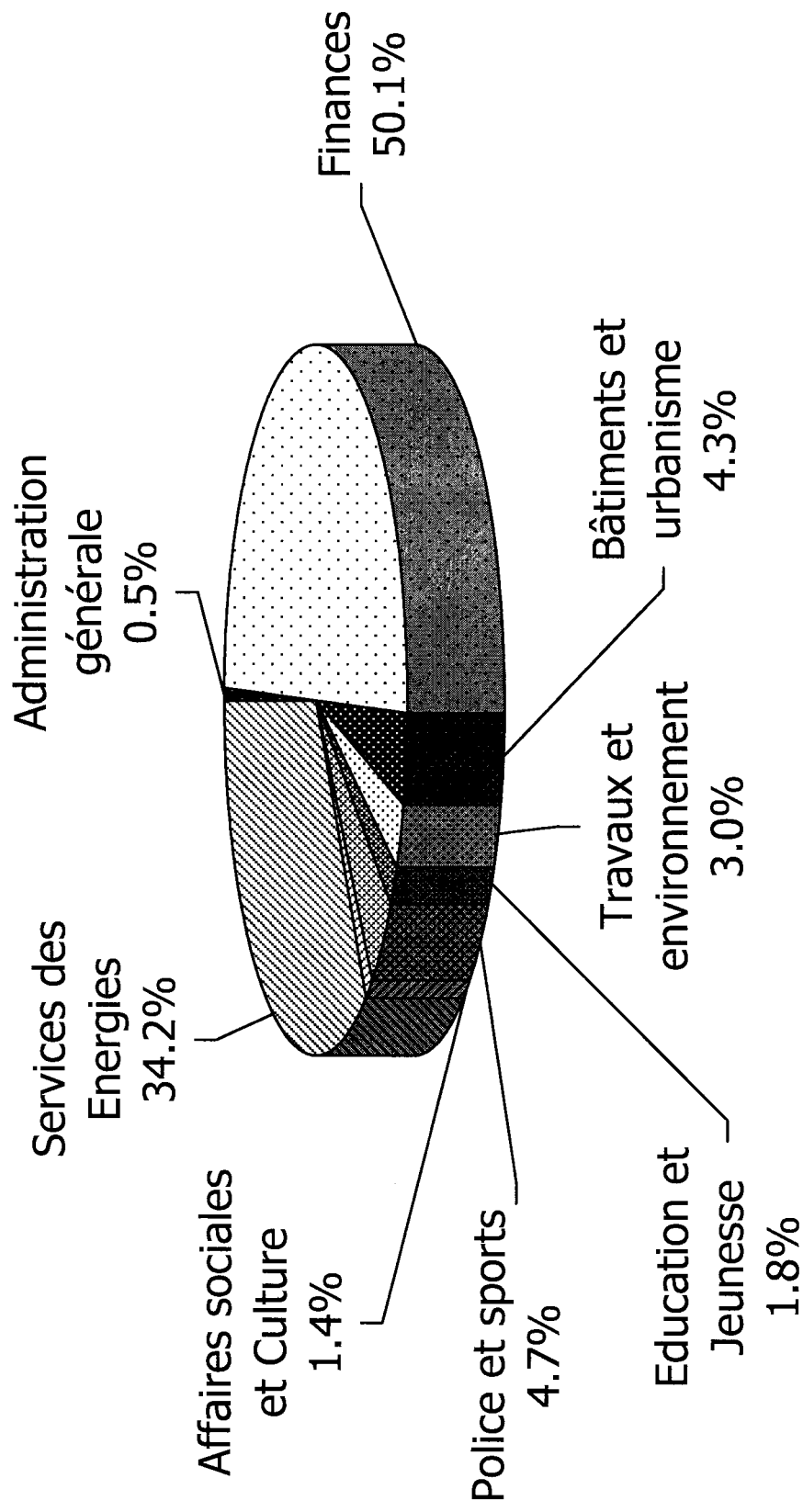
BUDGET 2007

REPARTITION DES CHARGES PAR DICASTERE



BUDGET 2007

REPARTITION DES REVENUS PAR DICASTERE



		Budget 2007		Budget 2006		Comptes 2005	
		Charges	Revenus	Charges	Revenus	Charges	Revenus
1	Administration générale	8'463'700	775'000	9'065'110	633'200	8'609'294	618'195
10	Autorités	2'445'740	40'000	2'406'660	26'000	2'352'187	27'178
100	Conseil communal	286'140	0	319'700	0	211'528	0
100.3001*	Traitements bureau+scrutateurs	103'500	0	123'600	0	61'774	0
100.3003	Jetons des autorités	80'540	0	83'000	0	82'167	0
100.3060*	Frais du bureau du conseil	3'800	0	8'000	0	8'000	0
100.3101	Fournit.bureau, imprimés, consom.	47'700	0	50'900	0	22'323	0
100.3109	Frais administratifs divers	24'000	0	27'000	0	23'594	0
100.3170	Frais manifestations	8'500	0	8'200	0	7'493	0
100.3901	Charges sociales	18'100	0	19'000	0	6'177	0
101	Municipalité	2'159'600	40'000	2'086'960	26'000	2'140'659	27'178
101.3001*	Traitements	785'300	0	662'100	0	655'252	0
101.3003*	Jetons commissions diverses	9'000	0	1'500	0	9'030	0
101.3012	Salaires occasionnels	7'200	0	6'000	0	7'113	0
101.3060	Frais de déplacements	15'700	0	20'260	0	15'532	0
101.3063	Frais de représentations	66'000	0	66'000	0	66'574	0
101.3102*	Imprimés	84'000	0	70'000	0	83'379	0
101.3105*	Actions de communication	102'000	0	70'000	0	148'066	0
101.3170*	Frais de réceptions-manifestations	90'000	0	76'300	0	94'442	0
101.3171	Jumelages	51'200	0	59'700	0	95'416	0
101.3175	Crédits compétence municipalité	102'100	0	177'000	0	169'135	0
101.3185	Honoraires et frais d'expertises	90'000	0	60'000	0	107'387	0
101.3193	Cotisations à des institutions	48'700	0	47'100	0	44'452	0
101.3526	Promotion économique	268'200	0	382'000	0	219'407	0
101.3650	Aides aux sociétés	164'000	0	156'800	0	207'020	0
101.3901	Charges sociales	221'200	0	189'400	0	184'037	0
101.3902	Locations internes	55'000	0	42'800	0	34'416	0
101.4362	Remboursement de frais	0	40'000	0	20'000	0	24'265
101.4394.1	Publicité Bulletin communal	0	0	0	6'000	0	2'913
110	Greffé municipal	1'031'400	22'800	856'000	26'000	824'257	19'936
110.3011*	Traitements	735'300	0	570'400	0	548'319	0
110.3012	Salaires personnel occasionnel	0	0	35'800	0	33'887	0
110.3060	Frais de déplacements	3'700	0	2'800	0	4'931	0
110.3101	Fournit.bureau, imprimés, consom.	28'000	0	28'000	0	28'170	0
110.3101.90	Economat facturé aux services	-11'000	0	-11'000	0	-11'461	0
110.3102	Livres, journaux, annonces	6'100	0	5'100	0	6'067	0
110.3111	Achats machines et mobilier	4'000	0	3'400	0	4'285	0
110.3151	Entretien machines	1'300	0	600	0	1'240	0
110.3163	Location de machines	22'000	0	21'500	0	37'610	0
110.3163.90	Refacturation aux services	-7'000	0	-7'000	0	-20'268	0
110.3181	Affranchissements	19'500	0	18'900	0	19'933	0
110.3182	Téléphones	15'000	0	15'300	0	14'747	0
110.3310	Amortissements	0	0	5'400	0	0	0

*** signifie que le compte fait l'objet d'un commentaire**

100.3001	Poste variant en fonction des élections et des votations
100.3060	Les jetons du président du conseil communal sont désormais comptabilisés dans le compte no 100.3001
101.3001	Modification du taux d'activité des municipaux non-permanents
101.3003	Budget 2006 sans les jetons des Brandons
101.3102	Coût de réalisation du journal communal défini selon expérience des années passées
101.3105	Coupe scolaire de robotique, plaquette de présentation des services communaux, base de données photo,
101.3170	L'augmentation progressive de nos visiteurs nécessite plus de moyens pour les recevoirs (réceptions, cadeaux, etc.)
110.3011	5.8 postes vs 4.8, délégué à l'énergie à 50 % + transfert du compte 110.3012

		Budget 2007		Budget 2006		Comptes 2005	
		Charges	Revenus	Charges	Revenus	Charges	Revenus
110.3901	Charges sociales	206'500	0	166'200	0	156'797	0
110.3909	Intérêts internes	8'000	0	600	0	0	0
110.4311	Emoluments de chancellerie	0	20'000	0	26'000	0	17'135
110.4362	Prestations facturées	0	2'800	0	0	0	2'801
130	Ressources humaines	639'400	639'400	528'200	528'200	524'134	524'131
130.3011*	Traitements	349'200	0	285'500	0	287'974	0
130.3012	Salaires du personnel occasionnel	3'000	0	3'000	0	2'629	0
130.3060	Frais de déplacements	2'500	0	2'500	0	2'406	0
130.3091	Frais de formation	80'000	0	81'200	0	71'922	0
130.3092*	Recrutement, recherche personnel	50'000	0	40'000	0	38'392	0
130.3093	Frais sanitaires	2'000	0	2'000	0	1'347	0
130.3099*	Frais divers du personnel	40'000	0	20'000	0	22'120	0
130.3101	Fournit.bureau, imprimés, consom.	1'800	0	1'800	0	1'584	0
130.3102	Livres, journaux, annonces	1'000	0	1'000	0	507	0
130.3111	Mobilier, machine de bureau	1'500	0	4'000	0	1'768	0
130.3181	Frais de ports	3'000	0	2'000	0	3'460	0
130.3182	téléphones	1'000	0	1'000	0	1'589	0
130.3189	Sécurité au travail	6'000	0	3'000	0	7'605	0
130.3901	Charges sociales	98'400	0	81'200	0	80'832	0
130.4362	Remboursements de frais	0	0	0	0	0	426
130.4901	Ventil. sur les charges sociales	0	639'400	0	528'200	0	523'705
140	Archives	191'700	10'000	177'000	10'000	150'093	5'700
140.3011*	Traitements	121'000	0	116'200	0	90'952	0
140.3012*	Salaires personnel occasionnel	12'000	0	2'000	0	12'132	0
140.3060	Frais de déplacements	1'000	0	1'000	0	687	0
140.3101	Fournit.bureau, imprimés, consom.	10'000	0	12'000	0	14'924	0
140.3102	Livres, journaux, annonces	500	0	500	0	60	0
140.3111	Achats machines et mobilier	2'000	0	2'000	0	636	0
140.3185	Prestations de tiers	10'000	0	10'000	0	4'044	0
140.3901	Charges sociales	35'200	0	33'300	0	26'660	0
140.4513	Subventions de l'Etat	0	10'000	0	10'000	0	5'700
160	Tourisme	289'800	0	287'900	0	287'892	0
160.3658	Subvention OTTY	289'800	0	287'900	0	287'892	0
165	Expo .02	16'600	0	17'050	0	565'683	0
165.3310	Amortissements	13'300	0	13'350	0	487'083	0
165.3909	Intérêts internes	3'300	0	3'700	0	78'600	0
180	Transports publics	3'234'800	0	4'077'350	0	3'348'060	0
180.3310	Amortissements	67'500	0	67'450	0	67'473	0
180.3517.01	Déficit des transp. publics	1'990'000	0	1'906'000	0	2'075'407	0
180.3517.05*	Part.coût transports NV-Vallée de Joux	1'170'200	0	2'094'500	0	1'191'980	0
180.3909	Intérêts internes	7'100	0	9'400	0	13'200	0

11.1

130.3011	3.2 postes vs 2.7, adjoint(e) au chef de service à 50 %
130.3092	Postes à repourvoir en augmentation
130.3099	Soirée de fin d'année pour l'ensemble du personnel
140.3011	1.2 postes vs 1.2
140.3012	Travaux de rattrapage inventaire payés en partie par subvention cantonale (fr. 10'000.- au compte no 140.4513)
180.3517.05	L'augmentation de la participation des communes n'a finalement pas eu lieu

		Budget 2007		Budget 2006		Comptes 2005	
		Charges	Revenus	Charges	Revenus	Charges	Revenus
58	Temples et cultes	614'260	62'800	714'950	43'000	556'987	41'251
580	Culte protestant	405'960	5'100	423'550	5'700	356'174	5'672
580.3011	Traitements	83'100	0	80'500	0	78'865	0
580.3012	Sal. personnel occasionnel	35'000	0	35'000	0	33'267	0
580.3114	Achats de matériel et machines	500	0	400	0	841	0
580.3120	Energie	36'600	0	35'100	0	37'487	0
580.3130	Fournitures et prest. légales	2'500	0	2'500	0	293	0
580.3133	Frais de conciergerie	1'500	0	1'500	0	605	0
580.3186	Assurances	7'600	0	7'400	0	7'583	0
580.3189	Nettoyages par tiers	0	0	0	0	1'722	0
580.3310	Amortissements	29'900	0	29'900	0	26'762	0
580.3652	Subsides aux paroisses	40'200	0	37'000	0	20'215	0
580.3901	Charges sociales	26'800	0	26'500	0	25'392	0
580.3902	Prestations STE	8'700	0	7'800	0	5'355	0
580.3905	Entretiens internes bâtiments	116'360	0	148'450	0	94'887	0
580.3909	Intérêts internes	17'200	0	11'500	0	22'900	0
580.4522	Péréquation frais de culte	0	5'100	0	5'700	0	5'672
581	Culte catholique	208'300	57'700	291'400	37'300	200'814	35'579
581.3011	Traitements	15'100	0	14'600	0	14'158	0
581.3012	Sal. personnel occasionnel	15'600	0	15'600	0	15'062	0
581.3120	Eclairage et chauffage	21'500	0	21'500	0	20'260	0
581.3130	Fournitures et prest.légales	8'200	0	6'000	0	8'774	0
581.3141	Entretien des églises	10'000	0	87'300	0	11'463	0
581.3186	Assurances	2'800	0	2'750	0	2'733	0
581.3189	Prestations de service	21'500	0	21'500	0	21'200	0
581.3312	Amortissements	25'800	0	21'550	0	16'181	0
581.3652	Subside à la paroisse	21'000	0	21'000	0	21'000	0
581.3901	Charges sociales	5'800	0	5'700	0	5'467	0
581.3902	Prest. internes reçues	7'000	0	14'500	0	4'475	0
581.3905	Frais Centre funéraire	48'100	0	54'100	0	51'439	0
581.3909	Intérêts internes	5'900	0	5'300	0	8'600	0
581.4522	Part. décanat St-Romain	0	57'700	0	37'300	0	35'579

		Budget 2007		Budget 2006		Comptes 2005	
		Charges	Revenus	Charges	Revenus	Charges	Revenus
2	Finances	27'102'480	82'958'420	25'745'180	79'513'840	29'636'365	84'777'198
131	Office du personnel/assurances	7'761'500	7'761'500	7'456'500	7'456'500	6'971'647	6'971'647
131.3012	Primes fidélité employés	70'000	0	124'000	0	83'742	0
131.3030	AVS-APG-AC	1'983'000	0	1'860'000	0	1'737'295	0
131.3031	Allocations familiales	635'000	0	600'000	0	592'270	0
131.3032	Allocations de résidence	450'000	0	475'000	0	468'004	0
131.3040	Caisse de pension CIP	3'938'000	0	3'705'000	0	3'449'136	0
131.3041	Autres fonds de prévoyance	92'000	0	80'000	0	86'469	0
131.3042	Primes fidélité autorités	18'000	0	18'000	0	18'000	0
131.3050	Assurances accidents	204'000	0	189'000	0	169'408	0
131.3051	Assurances maladie	16'000	0	18'000	0	12'245	0
131.3071	Pensions aux retraités et veuves	13'000	0	13'000	0	9'195	0
131.3072	Indemnités de décès	25'000	0	25'000	0	0	0
131.3079	Indexation des pensions	220'000	0	250'000	0	241'896	0
131.3186	Assurances de tiers et RC	97'500	0	99'500	0	103'988	0
131.4901	Ventil. sur les charges sociales	0	7'761'500	0	7'456'500	0	6'971'647
190	Centre informatique	1'042'750	28'000	899'850	25'000	824'386	37'822
190.3003	Commission informatique	7'100	0	3'400	0	3'857	0
190.3011*	Traitements	323'600	0	294'200	0	288'655	0
190.3012	Salaires personnel occasionnel	8'200	0	8'200	0	7'388	0
190.3060	Frais de déplacements	1'200	0	1'000	0	1'966	0
190.3091	Frais de formation	18'000	0	18'000	0	17'544	0
190.3101	Fournit.bureau, imprimés, consom.	27'500	0	27'500	0	26'526	0
190.3102	Livres, journaux, annonces	700	0	700	0	369	0
190.3111*	Achats machines et mobilier, logiciels	162'050	0	107'100	0	105'438	0
190.3155	Frais de véhicule	3'700	0	0	0	0	0
190.3156	Maintenance des systèmes	74'800	0	79'100	0	50'215	0
190.3182	Téléphones	7'000	0	7'000	0	5'453	0
190.3185	Prestations de services	65'700	0	65'700	0	67'580	0
190.3186	Assurances	2'800	0	2'800	0	2'740	0
190.3189	Maintenance site Internet	37'600	0	40'000	0	42'429	0
190.3310	Amortissement du matériel	190'300	0	142'050	0	104'026	0
190.3901	Charges sociales	91'700	0	84'700	0	81'499	0
190.3909	Intérêts internes	20'800	0	18'400	0	18'700	0
190.4356	Remboursements frais administratifs	0	7'000	0	6'000	0	18'822
190.4529	Main d'oeuvre facturée	0	2'000	0	0	0	0
190.4902	Prestations internes facturées	0	19'000	0	19'000	0	19'000
200	Comptabilité générale	2'012'400	32'000	1'239'500	36'000	2'262'999	42'377
200.3011	Traitements	473'500	0	475'100	0	430'737	0
200.3012	Salaires personnel occas.	0	0	0	0	8'356	0
200.3060	Frais de déplacements	2'000	0	2'000	0	2'055	0
200.3099	Frais divers du personnel	500	0	500	0	878	0
200.3109	Frais administratifs divers	12'000	0	12'000	0	12'927	0
200.3111	Achats machines et mobilier	2'000	0	5'000	0	101	0
200.3151	Entretiens machines et mobilier	400	0	400	0	0	0

13.1

190.3011	3.5 postes vs 2.8, engagement d'un monteur-électricien (0.3 poste sur le 805.3011)
190.3111	Nouveau logiciel pour les salaires
200.3011	4.25 postes vs 4.25

		Budget 2007		Budget 2006		Comptes 2005	
		Charges	Revenus	Charges	Revenus	Charges	Revenus
200.3180	Taxes ccp, bvr	17'000	0	16'000	0	17'295	0
200.3181	Frais de ports	17'000	0	18'000	0	16'275	0
200.3182	Téléphones	5'000	0	5'000	0	4'208	0
200.3301	Pertes sur débiteurs	200'000	0	120'000	0	148'819	0
200.3809	Attribution débiteurs douteux	1'150'000	0	450'000	0	1'500'000	0
200.3901	Charges sociales	133'000	0	135'500	0	121'347	0
200.4361	Remboursements jetons	0	10'000	0	10'000	0	10'653
200.4362	Remboursement frais administratifs	0	0	0	0	0	5'724
200.4902	Prestations internes fournies	0	22'000	0	26'000	0	26'000
201	Bureau des salaires	111'000	111'000	111'200	111'200	106'772	106'582
201.3011	Traitements	82'200	0	82'000	0	79'130	0
201.3181	Frais de ports	6'000	0	6'000	0	5'503	0
201.3901	Charges sociales	22'800	0	23'200	0	22'139	0
201.4362	Remb. frais administratifs	0	74'000	0	73'000	0	66'119
201.4901	Ventil. sur les charges sociales	0	37'000	0	38'200	0	40'463
210	Contributions publiques	1'250'000	51'856'000	1'260'000	49'688'000	1'029'214	52'931'603
210.3187	Commissions de perception	330'000	0	245'000	0	324'558	0
210.3290	Intérêts bonifiés	120'000	0	15'000	0	119'851	0
210.3301	Défalcations et remises	800'000	0	1'000'000	0	584'805	0
210.4001	Impôts sur le revenu	0	38'000'000	0	36'200'000	0	38'492'762
210.4002	Impôts sur la fortune	0	3'000'000	0	2'950'000	0	2'952'995
210.4011	Impôts sur le bénéfice des sociétés	0	3'500'000	0	3'500'000	0	3'333'536
210.4012	Impôts sur le capital des sociétés	0	700'000	0	650'000	0	775'477
210.4013	Impôts complement. s/immeubles	0	400'000	0	380'000	0	418'903
210.4020	Impôts fonciers	0	2'900'000	0	2'840'000	0	2'915'998
210.4040	Impôts sur successions et donations	0	1'300'000	0	1'250'000	0	1'618'837
210.4041	Droits de mutations	0	1'300'000	0	1'250'000	0	1'389'591
210.4061	Impôts sur les chiens	0	56'000	0	40'000	0	41'225
210.4090	Impôts divers récupérés	0	250'000	0	180'000	0	284'117
210.4100	Patentes du tabac	0	10'000	0	8'000	0	9'863
210.4221	Intérêts de retard	0	200'000	0	310'000	0	213'882
210.4411	Impôts sur les gains immobiliers	0	240'000	0	130'000	0	484'417
220	Service financier	6'879'230	7'069'920	7'151'930	7'039'140	10'641'585	11'465'340
220.3183	Frais sur emprunts	10'200	0	14'000	0	32'869	0
220.3210	Intérêts+frais c/c bancaires	55'000	0	49'000	0	53'106	0
220.3223.01	CIP 2.9% 1991/TT	61'770	0	62'150	0	66'450	0
220.3223.04	Dexia 4.11% 2002-05(anc.08)	0	0	73'980	0	82'246	0
220.3223.10	Dexia 4,25% 2002-12	212'500	0	212'500	0	212'500	0
220.3223.17	Dexia 3.14% 2003-13	94'200	0	94'200	0	94'200	0
220.3223.22	Rentes genev. 4.10% 2001-09	82'000	0	82'000	0	82'000	0
220.3223.23	Rentes gve 4% 2001-08	120'000	0	120'000	0	120'000	0
220.3223.60	CIP 2.9% 1987/TT	170'410	0	166'500	0	175'994	0
220.3223.61	CIP 2.9% 1989/TT	70'760	0	70'550	0	75'693	0
220.3223.62	CPEV 2.9% 1989/TT	75'400	0	75'050	0	80'387	0
220.3223.63	CPEV 4.25% 2002-12	255'000	0	255'000	0	255'000	0
220.3223.88	Dexia 4% 1997-2007	72'000	0	120'000	0	120'000	0
220.3223.91	Dexia 4% 1997-2005(anc.2009)	0	0	80'000	0	80'000	0

- 200.3301 Comptabilisation sur ce compte des ADB sur la taxe non-pompiers (avant sur cpte 650.4301.01)
 200.3809 Augmentation de la provision pour les cautionnements à risque
 201.3011 0.77 poste vs 0.77

		Indice 110			Indice 108			Indice 80.5			
		Comptes							Budget		
		1999	2000	2001	2002	2003	2004	2005	2006	2007	
3290	Intérêts bonifiés	0	0	0	0	0	-14	-120	-15	-120	
3301	Défalcations et remises	-822	-832	-1'126	-686	-1'169	-400	-585	-1'000	-800	
4001	Sur le revenu des personnes physiques	39'912	39'789	42'867	43'967	43'542	35'882	38'493	36'200	38'000	
4002	Sur la fortune des personnes physiques	3'609	3'603	3'899	3'997	4'001	2'899	2'953	2'950	3'000	
4011	Sur les bénéfices des sociétés	2'646	2'696	5'465	2'948	3'496	3'528	3'334	3'500	3'500	
4012	Sur le capital des sociétés	1'654	1'541	463	717	707	650	775	650	700	
4013	Complémentaire sur immeubles	392	398	389	390	381	359	419	380	400	
4020	Impôts fonciers	2'742	2'762	2'755	2'760	2'777	2'840	2'916	2'840	2'900	
4040	Impôts sur successions et donations	1'007	791	1'443	1'375	329	1'514	1'619	1'250	1'300	
4041	Droits de mutations sur les ventes	1'185	1'353	730	1'036	1'861	1'528	1'389	1'250	1'300	
4061	Chiens	47	49	48	45	43	41	41	40	56	
4090	Récupération d'impôts	430	652	546	568	320	324	284	180	250	
4100	Tabac	9	8	11	12	15	7	10	8	10	
4101	Boissons	170	193	275	168	0	0	0	0	0	
4221	Intérêts de retard	0	0	0	0	0	308	214	310	200	
4411	Sur les gains immobiliers	87	214	245	370	181	335	484	130	240	
		53'068	53'217	58'010	57'667	56'484	49'801	52'226	48'673	50'936	

La limite de l'endettement se montera à 9.29 % en 2007 contre 9.54 % au budget 2006 et 8.06 % aux comptes 2005.

Le taux moyen des emprunts est budgétisé à 3.40 % (3.50 % en 2006 et 3.90 % en 2005).

		Budget 2007		Budget 2006		Comptes 2005	
		Charges	Revenus	Charges	Revenus	Charges	Revenus
220.3223.93	SwissLife 98/2005 3.05%	0	0	0	0	30'500	0
220.3223.94	Vaudoise Assur.4.625% 2000-05	0	0	21'300	0	11'563	0
220.3224.01	UBS SA 3.45 % 2003-13	324'300	0	331'200	0	340'156	0
220.3224.02	BCV 95/2005 5,625+frais	0	0	0	0	1'125'000	0
220.3224.03	Bayerische Ldbk 3,62% 1998-2006	0	0	181'000	0	182'006	0
220.3224.04	Bayerische Ldbk 4,375% 2000/05	0	0	0	0	678'125	0
220.3224.05	Bayerische Ldbk 4.84% 2000-08	338'800	0	338'800	0	338'800	0
220.3224.06	Bayerische Ldbk 4.11% 2001-09	74'800	0	74'800	0	75'218	0
220.3224.07	Bayerische Ldbk 4.16% 2001-11	540'800	0	540'800	0	543'804	0
220.3224.08	Bayerische Ldbk 4.15% 2001-10	207'500	0	207'500	0	207'500	0
220.3224.09	Bayerische Ldbk 4.10% 2001-09	82'000	0	82'000	0	82'456	0
220.3224.10	UBS 4.15 % 2002-08	69'990	0	72'750	0	75'468	0
220.3224.11	SaarLB 4.30% 2002-12	215'000	0	215'000	0	217'389	0
220.3224.12	Raiffeisen 3.6 % 2003-13	252'000	0	252'000	0	252'000	0
220.3224.13	EEPK Lux. 3.14% 2003-11	157'000	0	157'000	0	157'000	0
220.3224.14	EEPK Lux. 3.39% 2003-13	169'500	0	169'500	0	169'500	0
220.3224.16	Bayerische Ldbk 3.32% 2004-14	166'000	0	166'000	0	166'000	0
220.3224.17	Bayerische Ldbk 3.45% 2004-14	172'500	0	172'500	0	172'500	0
220.3224.18	Bayerische Ldbk 2.41% 2005-14	125'500	0	125'500	0	0	0
220.3224.19	Dexia 2.795% 2005-15	279'500	0	279'500	0	0	0
220.3224.20	Dexia 3.21% 2005/15	160'500	0	0	0	0	0
220.3224.57	BCV 2.42%+0.375% 2003-11	139'750	0	139'750	0	140'787	0
220.3224.58	Prevista 3.19% 2005-15	319'000	0	319'000	0	0	0
220.3224.59	Swisscanto 2.41% 2005-14	120'500	0	120'500	0	0	0
220.3224.60	Dexia 2.775% 2006-16	194'250	0	0	0	0	0
220.3225.01	AVS 4.16% 2001-10	208'000	0	208'000	0	208'000	0
220.3225.04	AVS 3.87% 2001-09	193'500	0	193'500	0	193'500	0
220.3225.07	AVS 3.5% 2004-14	140'000	0	140'000	0	140'000	0
220.3225.09	AVS 4.10% 2001-09	205'000	0	205'000	0	205'000	0
220.3225.10	AVS 3.54% 2002-12	177'000	0	177'000	0	177'000	0
220.3225.79	CNA 5% 1994-2006	0	0	150'000	0	150'000	0
220.3225.88	SUVA 2.05% 2003-08	143'500	0	143'500	0	143'500	0
220.3225.97	AVS 3.96% 2001-10	316'800	0	316'800	0	316'800	0
220.3226.50	Divers emprunts en cours	100'000	0	171'500	0	-968'761	0
220.3290	Intérêts sur fonds privés	7'000	0	5'300	0	4'555	0
220.3801	Attributions aux fonds	0	0	0	0	3'575'777	0
220.4222*	Intérêts sur participations	0	181'700	0	304'140	0	441'312
220.4241	Bénéfices sur ventes de titres	0	0	0	0	0	3'608'375
220.4509	Aide fédérale s/intérêts	0	71'120	0	76'300	0	85'333
220.4529	Intérêts s/investissements	0	350'000	0	262'500	0	303'920
220.4909	Intérêts internes facturés	0	5'282'700	0	4'989'200	0	5'492'900
220.4910	Intérêts capital dotation SEY	0	1'184'400	0	1'407'000	0	1'533'500
221	Service financier Etat	7'670'000	16'100'000	7'212'000	15'158'000	6'471'462	13'221'826
221.3520*	Fonds de péréquation	7'670'000	0	7'212'000	0	6'471'462	0
221.4520*	Fonds de péréquation	0	16'100'000	0	15'158'000	0	13'221'826
230	Amort.et subventions divers	375'600	0	414'200	0	1'328'300	0
230.3310	Amortissements	126'600	0	82'100	0	0	0
230.3653	Subvention CanalNV	135'000	0	135'000	0	135'000	0

15.1

- 220.4222** Reprise de la piscine et de la patinoire (compensation du prêt)
- 221.3520** Alimentation du fonds de péréquation avec 13 points d'impôts
- 221.4520** Retour de la péréquation directe y compris la prise en charge des dépenses thématiques

		Budget 2007		Budget 2006		Comptes 2005	
		Charges	Revenus	Charges	Revenus	Charges	Revenus
230.3654	Part. association médicale CT	52'500	0	52'500	0	52'500	0
230.3663*	Aides à l'école de musique	0	0	65'000	0	56'900	0
230.3809	Attributions autres fonds de réserve	0	0	0	0	1'000'000	0
230.3904*	Salles EMNV	0	0	65'000	0	65'000	0
230.3909	Intérêts internes	61'500	0	14'600	0	18'900	0

16.1

230.3663 Dépense transférée sur Education et Jeunesse (717.3663)

230.3904 Dépense transférée sur Education et Jeunesse (717.3904)

		Budget 2007		Budget 2006		Comptes 2005	
		Charges	Revenus	Charges	Revenus	Charges	Revenus
3	Bâtiments et urbanisme	18'878'370	7'079'780	18'013'155	6'776'100	18'394'739	6'738'793
157	La Marive	2'165'970	372'100	2'171'950	367'000	2'279'675	370'244
157.3011	Traitements	296'300	0	299'500	0	332'832	0
157.3012	Salaires personnel auxiliaire	50'000	0	50'000	0	53'680	0
157.3060	Frais de déplacements	1'500	0	1'500	0	1'039	0
157.3101	Fournit.bureau, imprimés, consom.	2'800	0	3'200	0	1'746	0
157.3114*	Achats de matériel et machines	49'600	0	28'400	0	27'102	0
157.3121	Consommation d'eau	15'000	0	40'000	0	8'870	0
157.3122	Consommation de gaz	70'000	0	60'000	0	47'956	0
157.3123	Consommation d'électricité	100'000	0	100'000	0	98'175	0
157.3133*	Fournitures conciergerie	17'700	0	13'200	0	11'741	0
157.3137	Achats	27'500	0	26'000	0	21'850	0
157.3156	Entretien matériel	22'200	0	22'200	0	22'375	0
157.3156.01	Matériel à louer	1'500	0	1'500	0	2'301	0
157.3182	Téléphones	7'500	0	9'500	0	6'784	0
157.3185	Prestation de tiers	1'500	0	1'500	0	2'313	0
157.3186*	Prime ass. ECA	21'850	0	30'050	0	30'049	0
157.3189	Publicité	15'000	0	25'000	0	5'652	0
157.3191	Epuration des eaux	4'000	0	3'500	0	3'207	0
157.3312	Amortissements	812'000	0	805'550	0	805'557	0
157.3901	Charges sociales	88'200	0	90'400	0	98'488	0
157.3905	Entretiens internes bâtiments	105'520	0	81'650	0	132'458	0
157.3909	Intérêts	456'300	0	479'300	0	565'500	0
157.4271	Recettes des locations	0	290'000	0	300'000	0	286'203
157.4271.01	Location de matériel	0	20'000	0	15'000	0	28'123
157.4272	Recettes parc	0	4'000	0	4'500	0	6'863
157.4359	Ventes de marchandises	0	31'000	0	28'000	0	24'373
157.4362	Remboursements de frais	0	1'500	0	500	0	5'277
157.4902	Locations internes	0	25'600	0	19'000	0	19'406
300	Administration URBAT	779'900	1'000	658'700	500	535'248	18'291
300.3011*	Traitements	480'900	0	417'600	0	373'049	0
300.3012	Salaires personnel occasionnel	3'000	0	3'000	0	2'508	0
300.3060	Frais de déplacements	14'000	0	15'000	0	13'161	0
300.3099	Frais divers du personnel	5'000	0	5'000	0	1'978	0
300.3101	Fournit.bureau, imprimés, consom.	16'200	0	16'200	0	11'572	0
300.3111	Achats machines et mobilier	3'000	0	15'000	0	560	0
300.3181	Frais de ports	8'500	0	8'500	0	8'581	0
300.3182	Téléphones	18'000	0	18'000	0	18'366	0
300.3185*	Frais de procédures et expertises	50'000	0	30'000	0	0	0
300.3185.02*	Prestations Agenda 21	30'000	0	0	0	0	0
300.3189	Prestations de tiers	15'000	0	10'000	0	0	0
300.3193	Cotisations et contributions	1'000	0	1'000	0	850	0
300.3901	Charges sociales	135'300	0	119'400	0	104'622	0
300.4362	Recettes diverses	0	1'000	0	500	0	18'291

17.1

157.3011	3.6 postes vs 3.9
157.3114	Plate-forme élévatrice pour accès des handicapés à la scène
157.3133	Renouvellement des habits de travail surveillance-sécurité
157.3186	Diminution de la prime calculée dès 2006 en fonction des matériaux utilisés à la construction
300.3011	4.0 postes vs 3.5, + 0.5 poste pour Agenda21
300.3185	Augmentation des mandats confiés à des avocats et des frais de recours
300.3185.02	Agenda 21, actions ponctuelles (nouveau compte)

		Budget 2007		Budget 2006		Comptes 2005	
		Charges	Revenus	Charges	Revenus	Charges	Revenus
34	Bâtiments financiers	3'943'470	4'541'690	3'970'760	4'536'000	3'823'811	4'390'746
340	Gérance	223'100	223'100	221'600	221'600	214'300	214'300
340.3011	Traitements	169'200	0	166'800	0	162'633	0
340.3101	Fournit.bureau, imprimés, consom.	2'000	0	2'000	0	1'971	0
340.3111	Achats machines et mobilier	0	0	400	0	0	0
340.3180	Taxes ccp et BVR	4'800	0	4'800	0	4'196	0
340.3901	Charges sociales	47'100	0	47'600	0	45'501	0
340.4362	Recettes diverses	0	25'500	0	25'370	0	34'380
340.4902	Main d'oeuvre interne	0	197'600	0	196'230	0	179'920
341	Service technique	581'400	581'400	557'600	557'600	456'986	456'986
341.3011	Traitements	377'800	0	352'600	0	299'557	0
341.3012	Salaire personnel auxiliaire	15'000	0	15'000	0	13'379	0
341.3109	Frais administratifs divers	14'000	0	14'000	0	11'528	0
341.3114	Achats de matériel et machines	0	0	6'000	0	0	0
341.3135	Matériel équipe d'entretien	1'500	0	1'500	0	1'837	0
341.3155	Entretien véhicules	6'500	0	6'500	0	5'537	0
341.3185	Etudes techniques	60'000	0	60'000	0	40'000	0
341.3901	Charges sociales	106'600	0	102'000	0	85'148	0
341.4356	Prestations à des tiers	0	2'000	0	0	0	651
341.4902	Main d'oeuvre interne	0	579'400	0	557'600	0	456'335
344	Bâtiments HLM et Ex-HLM	2'156'060	2'211'100	2'149'110	2'256'700	2'256'154	2'257'238
344.3011	Traitements	0	0	0	0	14'954	0
344.3012	Personnel de nettoyage	100'000	0	100'000	0	98'990	0
344.3114*	Achats de matériel et machines	2'800	0	0	0	0	0
344.3120	Energie	99'200	0	101'300	0	99'949	0
344.3133	Fournit.et produits conciergerie	7'730	0	7'730	0	6'276	0
344.3141	Charges fixes d'entretien	50'050	0	46'600	0	43'067	0
344.3141.01	Entretien-rénovations	164'500	0	164'500	0	240'260	0
344.3186	Assurances	21'200	0	20'550	0	21'213	0
344.3303.1	Amortissements immobilisations	650'300	0	649'800	0	613'035	0
344.3901	Charges sociales	10'000	0	10'000	0	14'083	0
344.3902	MO internes STE+URBAT	235'680	0	228'330	0	198'126	0
344.3909	Intérêts internes	814'600	0	820'300	0	906'200	0
344.4231	Produits des locations	0	1'910'000	0	1'880'000	0	1'841'932
344.4360	Machines à laver et prestations	0	34'100	0	33'700	0	32'338
344.4509	Aide fédérale	0	166'000	0	176'000	0	186'036
344.4519	Subventions cantonales	0	50'500	0	83'500	0	98'466
344.4909	Subventions communales	0	50'500	0	83'500	0	98'466
346	Bâtim.patrimoine financier	982'910	1'526'090	1'042'450	1'500'100	896'372	1'462'224
346.3011	Traitements	3'200	0	3'100	0	2'987	0
346.3012	Personnel de nettoyage	30'000	0	30'000	0	23'844	0
346.3060	Frais de déplacements	1'500	0	2'000	0	320	0
346.3111	Achats d'équipements	1'700	0	1'200	0	506	0
346.3120	Energie	105'000	0	92'000	0	103'688	0

340.3011	1.7 poste vs 1.7
341.3011	3.5 postes vs 3.5
344.3114	Remplacement de 4 containers de 800 litres
346.3011	0.05 poste vs 0.05

		Budget 2007		Budget 2006		Comptes 2005	
		Charges	Revenus	Charges	Revenus	Charges	Revenus
346.3133	Fournit.et produits conciergerie	1'820	0	1'820	0	965	0
346.3141	Charges fixes d'entretien	42'750	0	46'450	0	40'945	0
346.3141.01	Entretien-rénovations	221'000	0	288'000	0	266'746	0
346.3186	Assurances	29'100	0	26'800	0	28'000	0
346.3191	Impôts et taxes	7'100	0	7'100	0	5'796	0
346.3303.1	Amortissements immobilisations	219'400	0	224'900	0	174'342	0
346.3901	Charges sociales	3'900	0	3'900	0	3'220	0
346.3902	Main d'oeuvre interne	154'540	0	147'680	0	124'215	0
346.3909	Intérêts internes	161'900	0	167'500	0	120'800	0
346.4231	Produits des locations	0	1'347'800	0	1'370'000	0	1'310'980
346.4360	Machines à laver et prestations	0	1'800	0	1'500	0	8'160
346.4904	Loyers internes	0	125'200	0	108'000	0	108'081
346.4905	Répartition d'entretiens	0	51'290	0	20'600	0	35'003
35	Bâtiments administratifs	11'035'330	2'023'990	10'410'545	1'751'600	10'650'391	1'748'512
352	Conciergerie bât.administratifs	962'250	272'300	903'650	188'500	788'679	65'300
352.3011	Traitements	674'600	0	634'900	0	550'263	0
352.3012	Personnel occasionnel	59'000	0	41'000	0	45'924	0
352.3060	Frais de déplacements	4'500	0	4'500	0	4'458	0
352.3065	Frais de vêtements	3'000	0	3'000	0	2'847	0
352.3114	Achats de matériel et machines	2'200	0	5'700	0	1'859	0
352.3133	Fournitures, produits	16'150	0	16'150	0	13'064	0
352.3189	Entretiens par des tiers	13'300	0	13'300	0	11'720	0
352.3901	Charges sociales	189'500	0	185'100	0	158'545	0
352.4902	Prestations internes refacturées	0	272'300	0	188'500	0	0
352.4905	Prestations fournies	0	0	0	0	0	65'300
354	Bâtim.patrimoine administratif	1'869'180	1'266'690	1'829'890	1'104'100	1'893'130	1'158'227
354.3113*	Achats d'équipements	16'500	0	12'000	0	12'384	0
354.3120	Energie	258'000	0	240'000	0	249'553	0
354.3121	Consommation d'eau fontaines+WC	45'000	0	40'000	0	45'056	0
354.3141	Charges fixes d'entretien	201'300	0	202'680	0	201'496	0
354.3141.01	Entretien-rénovations	422'100	0	431'500	0	473'224	0
354.3182	Téléphones	2'600	0	2'600	0	2'352	0
354.3186	Assurances	70'000	0	70'000	0	69'423	0
354.3191	Taxes	26'900	0	26'900	0	27'000	0
354.3312.1	Amortissements immobilisations	422'900	0	416'750	0	415'105	0
354.3902	Main d'oeuvre interne	196'780	0	185'760	0	158'837	0
354.3909	Intérêts internes	207'100	0	201'700	0	238'700	0
354.4271	Produits des locations	0	361'000	0	362'000	0	343'585
354.4904	Locations internes	0	32'100	0	29'800	0	23'380
354.4905	Répartition d'entretiens	0	873'590	0	712'300	0	791'262
355	Bâtiments scolaires	8'203'900	485'000	7'677'005	459'000	7'968'583	524'986
355.3011	Traitements concierges	1'435'800	0	1'361'200	0	1'349'921	0
355.3012	Salaires personnel occasionnel	64'500	0	64'500	0	69'969	0
355.3114	Achat de matériel et machines	32'900	0	33'925	0	34'970	0
355.3121	Consommation d'eau	40'000	0	33'000	0	41'134	0

352.3011 8.3 postes vs 8.3

354.3113 Remplacement de la fraiseuse à neige des colonies (16 ans)

355.3011 18.45 postes vs 17.85

		Budget 2007		Budget 2006		Comptes 2005	
		Charges	Revenus	Charges	Revenus	Charges	Revenus
355.3122	Consommation de gaz	400'000	0	336'000	0	348'058	0
355.3123	Consommation d'électricité	245'000	0	247'000	0	248'197	0
355.3124	Chauffage (mazout)	98'000	0	66'000	0	74'734	0
355.3133*	Produits de nettoyage	86'800	0	75'900	0	65'499	0
355.3141	Charges fixes d'entretien	127'750	0	138'470	0	74'416	0
355.3141.01	Entretien-rénovations	364'600	0	343'900	0	417'982	0
355.3145*	Entretiens extérieurs	37'500	0	30'000	0	33'870	0
355.3161	Locations de locaux	317'650	0	321'000	0	359'280	0
355.3186	Assurances	79'100	0	77'000	0	76'954	0
355.3189	Prestations de tiers	25'600	0	36'400	0	30'231	0
355.3191	Taxe d'épuration	14'600	0	13'500	0	13'824	0
355.3312.1	Amortissements immobilisations	2'007'500	0	1'809'950	0	2'041'973	0
355.3901	Charges sociales	405'700	0	394'500	0	384'680	0
355.3902	Main d'oeuvre interne	352'200	0	325'060	0	302'466	0
355.3904	Locations internes (sport & culture)	500'000	0	452'000	0	446'227	0
355.3909	Intérêts internes	1'568'700	0	1'517'700	0	1'554'200	0
355.4271*	Produits des locations	0	150'000	0	126'000	0	184'982
355.4363	Remboursements de frais	0	0	0	0	0	4'902
355.4513	Part. du canton pour les Isles	0	42'000	0	40'000	0	42'101
355.4904	Locations internes	0	293'000	0	293'000	0	293'000
425	Service d'urbanisme	735'200	1'000	620'100	1'000	891'344	1'470
425.3003	Jetons des commissions	4'500	0	4'000	0	3'930	0
425.3011	Traitements	204'100	0	197'400	0	189'991	0
425.3060	Frais de déplacements	1'500	0	2'200	0	880	0
425.3185.01	Frais d'expertises	0	0	0	0	29'073	0
425.3185.03*	Etudes d'urbanisme	90'000	0	60'000	0	102'261	0
425.3310	Amortissements	249'400	0	175'700	0	426'854	0
425.3901	Charges sociales	57'300	0	56'300	0	53'156	0
425.3909	Intérêts internes	128'400	0	124'500	0	85'200	0
425.4352	Ventes plans et réglements	0	1'000	0	1'000	0	1'470
426	Police des constructions	218'500	140'000	181'100	120'000	214'270	209'529
426.3003	Jetons des commissions	3'500	0	3'000	0	3'360	0
426.3011	Traitements	107'000	0	103'600	0	101'018	0
426.3102	Livres, journaux, annonces	23'000	0	15'000	0	26'630	0
426.3185*	Prestations de tiers	25'000	0	0	0	0	0
426.3818	Attributions places de parcs	30'000	0	30'000	0	55'000	0
426.3901	Charges sociales	30'000	0	29'500	0	28'263	0
426.4309	Indemnités places de parcs	0	30'000	0	30'000	0	55'000
426.4313*	Finances d'enquêtes constr.	0	110'000	0	90'000	0	154'529

20.1

355.3133	Augmentation des surfaces à entretenir, surélévation de Léon-Michaud
355.3145	Centre sportif aux Isles donné en externe
355.4271	Location collège Cheminet pas budgété en 2006
425.3011	1.8 poste vs 1.5
425.3185.03	Mandats divers confiés à des tiers
426.3011	1.0 poste vs 1.0
426.3185	Surveillance des chantiers (sécurité et environnement)
426.4313	Augmentation du nombre de dispenses et de mises à l'enquête, émoluments

		Budget 2007		Budget 2006		Comptes 2005	
		Charges	Revenus	Charges	Revenus	Charges	Revenus
4	Travaux et environnement	19'189'345	5'016'200	18'464'708	4'778'224	18'876'873	5'623'544
310	Domaines	0	113'500	0	109'724	0	127'338
310.4232	Location parcelles	0	98'500	0	94'724	0	112'338
310.4904	Loyer des plantages	0	15'000	0	15'000	0	15'000
311	Plantages	148'000	135'000	172'500	158'000	127'966	125'143
311.3003	Jetons commission	1'700	0	1'700	0	1'590	0
311.3012	Traitements personnel occasionnel	18'000	0	18'000	0	11'054	0
311.3114	Achat de matériel et machines	2'500	0	2'000	0	2'596	0
311.3121*	Consommation d'eau	75'000	0	100'000	0	70'191	0
311.3145	Entretien	15'000	0	15'000	0	7'345	0
311.3901	Charges sociales	1'800	0	1'800	0	1'105	0
311.3902	Prestations internes	19'000	0	19'000	0	19'084	0
311.3904	Location domaines	15'000	0	15'000	0	15'000	0
311.4232*	Produit des locations	0	135'000	0	158'000	0	125'143
320	Forêts de plaine	52'000	0	61'950	0	113'642	0
320.3142	Entretien chemins et fossés	12'000	0	12'000	0	7'387	0
320.3142.01	Entr. zones boisées hors forêts	38'500	0	44'000	0	31'554	0
320.3303	Amortissements patr.financier	1'500	0	1'550	0	68'901	0
320.3909	Intérêts internes	0	0	4'400	0	5'800	0
321	Montagne de la ville	96'960	24'000	75'440	24'000	148'516	11'800
321.3142	Entretien chemins et clôtures	14'000	0	12'700	0	7'580	0
321.3186	Assurances	3'400	0	3'400	0	3'339	0
321.3310	Amortissements	42'700	0	42'700	0	101'200	0
321.3905*	Entretien chalets	29'960	0	8'240	0	26'797	0
321.3909	Intérêts internes	6'900	0	8'400	0	9'600	0
321.4232	Location domaine	0	24'000	0	24'000	0	24'000
321.4512	Subventions	0	0	0	0	0	-12'200
330	Vignes	60'850	50'000	57'000	51'100	43'004	39'255
330.3146	Entretien et exploitation	38'000	0	41'000	0	31'922	0
330.3185*	Travaux de cave	19'350	0	13'000	0	8'089	0
330.3186	Assurances	3'000	0	2'500	0	2'594	0
330.3193	Cotisations et taxes	500	0	500	0	399	0
330.4355	Produit de la vendange	0	50'000	0	51'100	0	39'255
400	Direction et administration STE	816'650	101'000	820'100	141'000	804'036	186'037
400.3011	Traitements	551'200	0	562'900	0	550'720	0
400.3012	Salaires personnel occasionnel	5'300	0	0	0	10'725	0
400.3060	Frais de déplacements	5'000	0	5'000	0	5'078	0
400.3090	Frais du personnel	3'050	0	3'050	0	5'283	0
400.3091	Frais de formation	5'000	0	8'600	0	550	0
400.3109	Frais administratifs divers	13'500	0	12'000	0	13'579	0
400.3110	Achats mobilier et machines	8'500	0	8'500	0	10'999	0
400.3180	Prestations de services	34'300	0	20'300	0	16'391	0

311.3121	Contrôle de la consommation d'eau
311.4232	Voir explication compte 311.3121
321.3905	Vernissage des volets et travaux sur la toiture et les chenaux
330.3185	Nouveau conditionnement (bouteilles 50 cl)
400.3011	5.1 postes vs 5.1

		Budget 2007		Budget 2006		Comptes 2005	
		Charges	Revenus	Charges	Revenus	Charges	Revenus
400.3181	Frais de ports	3'000	0	4'000	0	3'708	0
400.3182	Téléphones	9'600	0	12'600	0	8'714	0
400.3186	Assurances	14'700	0	14'700	0	14'682	0
400.3189	Nettoyage des locaux	1'500	0	1'000	0	1'628	0
400.3310	Amortissements	5'200	0	5'250	0	4'926	0
400.3901	Charges sociales	155'300	0	160'500	0	155'153	0
400.3909	Intérêts internes	1'500	0	1'700	0	1'900	0
400.4362	Remboursement de frais	0	0	0	0	0	1'116
400.4529	Main d'oeuvre facturée	0	0	0	40'000	0	46'320
400.4902	Prestations internes facturées	0	101'000	0	101'000	0	138'601
412	Garage-atelier	586'300	9'000	587'000	9'000	579'648	840
412.3011	Traitements	427'100	0	418'800	0	405'499	0
412.3060	Frais de déplacements	2'000	0	1'500	0	2'003	0
412.3116	Achat matériel et outillage	12'000	0	22'000	0	14'700	0
412.3154	Entretien	25'300	0	25'300	0	25'707	0
412.3310	Amortissements immeuble	0	0	0	0	17'588	0
412.3901	Charges sociales	119'900	0	119'400	0	113'450	0
412.3909	Intérêts internes	0	0	0	0	700	0
412.4529	Main d'oeuvre facturée	0	5'000	0	5'000	0	840
412.4902	Prestations internes facturées	0	4'000	0	4'000	0	0
413	Véhicules	601'800	55'200	518'800	55'000	522'896	97'394
413.3154	Entretien engins et machines	95'000	0	90'000	0	95'941	0
413.3155*	Entretien véhicules	235'000	0	200'000	0	221'016	0
413.3186	Taxes et assurances	80'000	0	80'000	0	85'156	0
413.3313.1	Amortissements véhicules	135'000	0	110'700	0	78'784	0
413.3909	Intérêts internes	56'800	0	38'100	0	42'000	0
413.4354	Ventes véhicules usagés	0	0	0	0	0	1'070
413.4529	Prestations sur investissements	0	30'000	0	30'000	0	49'198
413.4902	Prestations internes facturées	0	25'200	0	25'000	0	47'126
431	Voirie	7'847'955	296'000	7'531'900	260'400	7'452'433	600'952
431.3011		3'216'100	0	3'127'400	0	3'053'816	0
431.3012*	Salaires personnel occasionnel	59'000	0	30'000	0	29'260	0
431.3060	Frais de déplacements	8'500	0	7'000	0	8'321	0
431.3091	Frais de formation	6'600	0	7'200	0	8'870	0
431.3114	Achats de matériel et machines	142'175	0	158'900	0	95'629	0
431.3120	Eau, électricité	40'500	0	40'500	0	41'819	0
431.3124	Chauffage (URBAT)	24'000	0	15'000	0	18'554	0
431.3135	Frais de déneigement	42'500	0	30'500	0	71'622	0
431.3142.01	Entretien réseau routier	385'000	0	336'500	0	384'916	0
431.3142.02	Nettoyages réseau routier	230'000	0	230'000	0	262'891	0
431.3142.03	Abris de bus	10'000	0	10'000	0	9'737	0
431.3142.04	Entretien ponts et passerelles	17'000	0	17'000	0	11'073	0
431.3145	Entretien bancs et jeux	45'000	0	30'000	0	28'835	0
431.3147.01	Entretien cours d'eau	40'000	0	30'000	0	0	0
431.3147.02	Entretien rives du lac	17'000	0	17'000	0	10'079	0
431.3147.03	Entretien plage	25'000	0	60'500	0	26'214	0
431.3148	Nettoyage WC et fontaines	10'000	0	10'000	0	9'123	0

412.3011	5.0 postes vs 5.0
413.3155	Augmentation carburants et huiles
431.3011	43.2 postes vs 42.5
431.3012	Auxiliaires pour périodes chargées (mai-octobre)

		Budget 2007		Budget 2006		Comptes 2005	
		Charges	Revenus	Charges	Revenus	Charges	Revenus
431.3156	Entretien matériel et outillage	5'000	0	13'000	0	5'394	0
431.3163	Location matériel et machines	5'350	0	5'350	0	2'808	0
431.3310	Amortissements	1'559'300	0	1'473'750	0	1'359'022	0
431.3901	Charges sociales	909'000	0	894'600	0	853'351	0
431.3905	Entretiens internes bâtiments	59'830	0	27'400	0	26'697	0
431.3909	Intérêts internes	991'100	0	960'300	0	1'134'400	0
431.4356	Prestations fournies à des tiers	0	0	0	3'000	0	4'950
431.4517	Subventions cantonales	0	0	0	0	0	97'118
431.4529	Prestations sur invest. et régies	0	200'000	0	200'000	0	325'264
431.4902	Prestations internes facturées	0	96'000	0	57'400	0	173'619
441	Parcs et promenades	2'301'535	636'500	2'164'100	585'100	2'103'693	533'715
441.3011	Traitements	1'292'900	0	1'183'800	0	1'136'579	0
441.3012	Salaires du personnel occasionnel	32'700	0	33'000	0	34'137	0
441.3060	Frais de déplacements	8'500	0	6'000	0	7'561	0
441.3091	Frais de formation	5'000	0	5'000	0	3'631	0
441.3116	Achats matériel et outillage	108'095	0	140'100	0	124'501	0
441.3120	Energie	42'000	0	38'500	0	41'488	0
441.3134	Achats plantes et produits	97'500	0	82'500	0	85'957	0
441.3145.02	Entretien serres	14'400	0	26'500	0	15'969	0
441.3145.03	Entretien parcs et promenades	44'000	0	29'800	0	30'836	0
441.3145.04	Entretien stade municipal	163'000	0	150'000	0	147'887	0
441.3154	Entretien machines et matériel	55'000	0	50'000	0	64'303	0
441.3310	Amortissements	44'600	0	44'650	0	44'640	0
441.3901	Charges sociales	366'300	0	340'800	0	321'405	0
441.3905	Entretiens internes bâtiments	8'340	0	10'250	0	8'199	0
441.3909	Intérêts internes	19'200	0	23'200	0	36'600	0
441.4356	Prestations à des tiers	0	15'000	0	15'000	0	758
441.4529	Prestations sur investissements	0	18'000	0	10'000	0	1'710
441.4902	Prestations internes facturées	0	603'500	0	560'100	0	531'248
455	Déchets	3'417'295	336'000	3'300'918	209'900	3'476'627	396'657
455.3149	Organisation générale	80'000	0	80'000	0	71'908	0
455.3310	Amortissements	0	0	0	0	182'299	0
455.3526	Gestion STRID SA	3'337'295	0	3'220'918	0	3'222'420	0
455.4342	Collectes déchets non-ménagers	0	330'000	0	200'000	0	394'513
455.4902	Imputations internes	0	6'000	0	9'900	0	2'144
46	Egouts et épuration	3'260'000	3'260'000	3'175'000	3'175'000	3'504'413	3'504'413
465	STEP-exploitation et entretien	2'068'900	310'000	1'944'200	275'000	2'036'853	401'371
465.3011	Traitements	391'200	0	396'000	0	310'546	0
465.3012	Salaires personnel occasionnel	0	0	0	0	13'904	0
465.3060	Frais de déplacements	3'000	0	3'000	0	1'635	0
465.3091	Frais de formation	4'200	0	4'500	0	5'380	0
465.3109	Frais administratifs divers	200	0	200	0	0	0
465.3120	Energie	198'000	0	212'000	0	177'501	0
465.3132	Contrôles, analyses, divers	25'000	0	25'600	0	17'367	0
465.3138	Achats produits d'exploitation	181'000	0	187'000	0	158'739	0

441.3011 17.8 postes vs 16.8

465.3011 4.6 postes vs 4.6

	Budget 2007		Budget 2006		Comptes 2005		
	Charges	Revenus	Charges	Revenus	Charges	Revenus	
465.3141	Entretien bâtiments	35'000	0	31'000	0	51'701	0
465.3144.01	Entretien collecteurs généraux	10'000	0	10'000	0	1'655	0
465.3144.02	Entretien collecteurs locaux	30'000	0	30'000	0	27'910	0
465.3154	Entretien machines	296'000	0	270'000	0	303'618	0
465.3182	Transmissions STAP-STEP	7'000	0	6'000	0	4'756	0
465.3185	Prestations diverses	40'000	0	40'000	0	38'999	0
465.3186	Assurances	28'000	0	28'000	0	27'651	0
465.3189.01	Evacuation déchets divers	50'500	0	55'000	0	44'409	0
465.3189.02	Evacuation boues	480'000	0	372'000	0	461'219	0
465.3901	Charges sociales	108'800	0	112'900	0	88'275	0
465.3902	Prestations internes	181'000	0	161'000	0	301'589	0
465.4526	Parts des communes et privés	0	270'000	0	275'000	0	401'371
465.4526.01	Trait. des boues petites communes	0	40'000	0	0	0	0
466	STEP-compte épuration	1'191'100	2'950'000	1'230'800	2'900'000	1'467'560	3'103'042
466.3811	Attribution fonds STEP	1'191'100	0	1'230'800	0	1'467'560	0
466.4341	Taxes introductions aux collecteurs	0	150'000	0	100'000	0	261'328
466.4342	Taxes d'épurations	0	2'800'000	0	2'800'000	0	2'841'714

465.3154	Amélioration centrifugeuse
465.3189.02	Reprise des boues des petites communes (voir recette 465.4526.01)
466.4341	Estimation selon nouvelles constructions

		Budget 2007		Budget 2006		Comptes 2005	
		Charges	Revenus	Charges	Revenus	Charges	Revenus
5	Education et Jeunesse	6'365'590	3'061'770	5'284'620	2'675'850	5'988'324	3'528'747
51	Enseignement primaire	944'340	217'070	855'100	128'700	1'036'981	492'492
516	Charges scolaires et parascolaires EP	944'340	217'070	855'100	128'700	1'036'981	492'492
516.3003	Jetons des commissions	500	0	600	0	610	0
516.3011	Traitements	38'100	0	33'400	0	180'076	0
516.3011.10	Traitements	117'500	0	114'300	0	91'784	0
516.3011.20	Traitements	34'000	0	22'600	0	21'091	0
516.3012.10	Traitements devoirs surveillés	73'000	0	70'000	0	72'536	0
516.3012.20	Traitements devoirs surveillés	73'000	0	55'000	0	67'085	0
516.3060	Déplacements	500	0	500	0	551	0
516.3099	Retraités, souper	4'700	0	6'500	0	7'787	0
516.3103.10	Petits frais	10'000	0	10'000	0	10'554	0
516.3103.20	Petits frais	10'000	0	9'500	0	10'402	0
516.3109.10	Frais divers	4'800	0	4'700	0	3'709	0
516.3109.20	Frais divers	3'800	0	3'800	0	3'490	0
516.3112	Achats mobilier scolaire	81'100	0	81'100	0	67'711	0
516.3161	Location de salles	13'200	0	12'000	0	12'000	0
516.3181	Frais de ports	1'800	0	1'800	0	2'904	0
516.3185*	Prestations de service	37'940	0	18'000	0	60'087	0
516.3186	Assurances	0	0	0	0	2'618	0
516.3188	Frais de transports	115'000	0	124'500	0	115'382	0
516.3189.01	Spectacles	31'800	0	31'800	0	29'700	0
516.3189.10*	Cours divers	11'600	0	3'500	0	2'975	0
516.3189.20	Cours divers	8'500	0	6'500	0	2'133	0
516.3653.10	Broquine	60'000	0	60'000	0	60'000	0
516.3653.20	Ludothèque	45'000	0	45'000	0	44'416	0
516.3662.10	Camps et courses	7'000	0	9'000	0	5'698	0
516.3662.20	Camps et courses	5'000	0	7'000	0	2'759	0
516.3901	Charges sociales	67'800	0	61'000	0	95'924	0
516.3902	Prestations internes	88'700	0	63'000	0	63'000	0
516.4332.10	Ecolage à des tiers	0	0	0	1'000	0	0
516.4332.20	Ecolage à des tiers	0	600	0	600	0	850
516.4359	Recettes diverses	0	14'170	0	5'800	0	8'025
516.4362	Remboursement de frais	0	0	0	1'000	0	0
516.4512	Subventions Etat	0	2'000	0	1'000	0	0
516.4512.10*	Participations Etat	0	50'300	0	25'300	0	319'309
516.4522.10	Ecolages communes	0	0	0	8'000	0	0
516.4522.20	Ecolages communes	0	150'000	0	86'000	0	164'145
516.4652	Part. parents assurance	0	0	0	0	0	164
52	Enseignement secondaire	867'480	1'190'900	801'630	1'133'900	871'583	1'393'187
523	Charges scolaires et parascolaires ESLM	407'950	399'700	388'450	399'700	406'500	521'872
523.3011	Traitements	38'100	0	33'400	0	60'710	0
523.3012	Traitements devoirs surveillés	25'000	0	26'000	0	23'492	0

25.1

516.3011	0.33 poste vs 0.3
516.3011.10	1.2 postes vs 1.2
516.3011.20	0.5 poste vs 0.4
516.3185	Enveloppe du canton pour prestations communales (1/3 de fr. 58'320) et étude s/harmonisation des horaires scolaires
516.3189.10	Le projet "Coup de pouce lecture" a été étendu à toutes les classes du 1er cycle primaire de l'établissement Pestalozzi
516.4512.10	Le Canton prend en charge les prestations de la Broquine qui bénéficient aux élèves des classes primaires
523.3011	0.33 poste vs 0.3

		Budget 2007		Budget 2006		Comptes 2005	
		Charges	Revenus	Charges	Revenus	Charges	Revenus
523.3060	Frais de déplacement	300	0	300	0	0	0
523.3103	Petits frais	0	0	0	0	3'175	0
523.3109	Frais divers	3'100	0	3'600	0	3'461	0
523.3112	Achats mobilier scolaire	39'600	0	39'600	0	30'639	0
523.3152	Entretien du mobilier	10'500	0	10'500	0	4'860	0
523.3170	Activités diverses	2'000	0	2'000	0	1'742	0
523.3181	Frais de ports	3'000	0	3'000	0	0	0
523.3185*	Prestations de services	28'690	0	13'500	0	45'066	0
523.3186	Assurances	0	0	0	0	1'369	0
523.3188	Frais de transports	42'600	0	42'600	0	30'891	0
523.3189.01	Attribution pour spectacles	15'400	0	15'400	0	15'700	0
523.3189.02	Cours divers	12'200	0	11'000	0	6'716	0
523.3510	Participations au réfectoire DSR	9'000	0	9'000	0	3'585	0
523.3662	Semaines hors cadre	3'000	0	3'000	0	3'277	0
523.3901	Charges sociales	13'200	0	12'100	0	19'335	0
523.3902	Prestations internes	26'100	0	18'500	0	15'783	0
523.3909	Part déficit bibliothèque	136'160	0	144'950	0	136'700	0
523.4352	Ventes imprimés et mat.pédagogiques	0	0	0	0	0	460
523.4512	Participations du canton	0	48'500	0	60'500	0	69'856
523.4522	Ecolages communes	0	350'000	0	338'000	0	450'309
523.4652	Participations des élèves	0	1'200	0	1'200	0	1'247
526	Charges scolaires et parascolaires ESDF	459'530	791'200	413'180	734'200	465'083	871'315
526.3003	Jetons des commissions	5'000	0	5'000	0	0	0
526.3011	Traitements	38'100	0	33'400	0	67'183	0
526.3012	Traitements devoirs surveillés	30'000	0	28'000	0	22'621	0
526.3060	Déplacements conseil de direction	5'500	0	5'500	0	4'588	0
526.3099	Retraités, souper	7'500	0	5'200	0	4'910	0
526.3103	Petits frais	0	0	0	0	8'500	0
526.3109	Frais divers	1'500	0	1'500	0	150	0
526.3112	Achats mobilier	63'500	0	52'000	0	35'697	0
526.3170	Activités diverses	1'500	0	1'500	0	640	0
526.3181	Frais de ports	1'600	0	1'600	0	1'490	0
526.3185*	Prestations de service	28'690	0	13'500	0	60'087	0
526.3186	Assurances	0	0	0	0	940	0
526.3188	Frais de transports	28'000	0	28'000	0	23'907	0
526.3189	Cours divers	1'000	0	1'000	0	0	0
526.3189.01	Attributions pour les spectacles	16'830	0	16'830	0	17'650	0
526.3512	Part communale à OOP	30'000	0	25'000	0	24'008	0
526.3662	Semaines hors-cadre	14'750	0	12'900	0	9'953	0
526.3901	Charges sociales	13'700	0	12'300	0	21'059	0
526.3902	Prestations internes reçues	36'200	0	25'000	0	25'000	0
526.3909	Part déficit bibliothèque	136'160	0	144'950	0	136'700	0
526.4362	Frais facturés à des tiers	0	200	0	200	0	170
526.4512	Participation du canton	0	199'000	0	106'000	0	186'097
526.4522	Ecolages communes	0	592'000	0	628'000	0	685'042
526.4652	Participations des élèves	0	0	0	0	0	6
530	Enseignement spécialisé EP	621'800	344'800	451'500	284'600	1'202'018	629'813
530.3011	Traitements	36'100	0	35'900	0	393'525	0

26.1

523.3185	Enveloppe du canton pour prestations communales (1/3 de fr. 58'320) et étude s/harmonisation des horaires scolaires
526.3011	0.33 poste vs 0.3
526.3185	Enveloppe du canton pour prestations communales (1/3 de fr. 58'320) et étude s/harmonisation des horaires scolaires
530.3011	0.3 poste vs 0.3

		Budget 2007		Budget 2006		Comptes 2005	
		Charges	Revenus	Charges	Revenus	Charges	Revenus
530.3012	Salaires transports et pers.auxiliaire	6'500	0	12'000	0	11'946	0
530.3103	Fournitures scolaires	1'500	0	1'400	0	1'843	0
530.3112	Achats mobilier	2'000	0	0	0	1'921	0
530.3182	Téléphones	10'000	0	0	0	10'634	0
530.3185*	Prestations de services	262'900	0	11'800	0	163'247	0
530.3188	Frais de transports des élèves	22'000	0	26'000	0	23'706	0
530.3512*	Contributions SES	270'000	0	353'000	0	483'899	0
530.3901	Charges sociales	10'800	0	11'400	0	111'295	0
530.4361	Subventions SES	0	334'800	0	284'600	0	247'321
530.4512	Particip. du canton	0	10'000	0	0	0	382'492
540	Orientation professionnelle	74'500	74'500	62'750	62'750	91'144	91'144
540.3011	Traitements des secrétaires	0	0	0	0	24'514	0
540.3111	Achats machines et mobilier	8'000	0	6'000	0	4'975	0
540.3120	Energie	4'000	0	3'000	0	2'538	0
540.3161	Loyer des locaux	50'500	0	43'250	0	41'908	0
540.3189	Prestations de tiers	12'000	0	10'500	0	10'351	0
540.3901	Charges sociales	0	0	0	0	6'858	0
540.4512	Participation du canton	0	0	0	0	0	31'537
540.4522	Participations des communes	0	74'500	0	62'750	0	59'608
560	Clinique dentaire scolaire	862'300	350'000	835'100	325'000	776'706	332'997
560.3003	Commission dentaire	550	0	400	0	510	0
560.3011	Traitements	468'100	0	446'200	0	429'180	0
560.3012	Salaires du personnel occasionnel	2'500	0	2'500	0	20'662	0
560.3060	Frais de déplacements	3'200	0	2'800	0	2'706	0
560.3091	Frais de formation	7'200	0	7'200	0	6'060	0
560.3109	Frais administratifs divers	6'500	0	6'500	0	5'263	0
560.3114	Achats de matériel et machines	800	0	800	0	574	0
560.3116*	Achats d'équipements	26'600	0	14'500	0	6'817	0
560.3120	Energie	1'400	0	2'000	0	265	0
560.3132	Achats de fournitures	38'100	0	32'600	0	36'501	0
560.3133	Produits de conciergerie	1'000	0	800	0	314	0
560.3181	Frais de ports	1'700	0	2'500	0	1'387	0
560.3182	Téléphones	3'000	0	3'300	0	3'327	0
560.3189	Nettoyages par tiers	2'600	0	2'400	0	2'406	0
560.3310	Amortissements	17'750	0	17'800	0	17'781	0
560.3664	Participations communales	110'000	0	125'000	0	97'311	0
560.3901	Charges sociales	131'700	0	127'500	0	122'142	0
560.3902	Prestations reçues	17'700	0	17'700	0	0	0
560.3904	Loyer des locaux	20'000	0	20'000	0	20'000	0
560.3909	Intérêts internes	1'900	0	2'600	0	3'500	0
560.4320	Facturation des soins	0	350'000	0	325'000	0	332'997
561	Service médical	92'900	16'000	95'200	16'000	78'992	14'072
561.3012	Salaires des auxiliaires	0	0	0	0	10'060	0
561.3109	Frais administratifs divers	66'900	0	62'700	0	40'900	0
561.3182	Téléphones	3'000	0	3'000	0	3'225	0
561.3186	Honoraires médecin	23'000	0	29'500	0	23'802	0
561.3901	Charges sociales	0	0	0	0	1'006	0

27.1

530.3185	Salaires des enseignants payés au canton et remboursés par l'OFAS et l'Al (voir cpte 530.4361)
530.3512	Répartition de la facture sociale selon les nouveaux critères
560.3011	4.5 postes vs 4.5
560.3116	Achat d'un stérilisateur

		Budget 2007		Budget 2006		Comptes 2005	
		Charges	Revenus	Charges	Revenus	Charges	Revenus
561.4512	Subventions	0	16'000	0	16'000	0	14'072
571	Colonies de vacances	572'170	54'500	519'140	52'000	572'403	52'173
571.3011*	Traitements	92'700	0	92'100	0	97'079	0
571.3012	Salaires du personnel auxiliaire	39'000	0	39'000	0	34'900	0
571.3109	Frais administratifs divers	13'400	0	14'400	0	10'870	0
571.3113	Achats équipements	3'000	0	3'000	0	2'980	0
571.3131	Produits alimentaires	17'400	0	16'800	0	14'826	0
571.3155	Entretien véhicule	4'040	0	3'540	0	3'766	0
571.3186	Assurances	2'300	0	1'900	0	1'973	0
571.3188	Frais de transports	4'500	0	3'000	0	3'824	0
571.3901	Charges sociales	29'900	0	30'200	0	30'651	0
571.3905	Entretiens internes bâtiments	365'930	0	315'200	0	371'535	0
571.4331	Part. aux frais de pension	0	52'000	0	50'000	0	52'807
571.4359	Recettes diverses	0	2'500	0	2'000	0	-634
572	Camps sportifs ESDF	292'900	175'000	288'700	175'000	260'850	171'616
572.3012	Salaires personnel auxiliaire	2'000	0	0	0	0	0
572.3060	Indemnisations et frais de déplacements	13'500	0	13'000	0	13'367	0
572.3080	Personnel facturé par des tiers	5'000	0	3'500	0	4'930	0
572.3109	Après-midi sportifs	5'500	0	5'500	0	1'889	0
572.3130	Logements et pensions	165'000	0	165'000	0	153'915	0
572.3186	Assurances	1'700	0	1'700	0	613	0
572.3188	Transports et abonnements	100'000	0	100'000	0	86'136	0
572.3901	Charges sociales	200	0	0	0	0	0
572.4503	Participations JS	0	20'000	0	20'000	0	20'628
572.4652	Participations des parents	0	155'000	0	155'000	0	150'988
574	Sports scolaires facultatifs	48'300	28'000	48'300	35'500	42'293	28'006
574.3012	Salaires personnel auxiliaire	36'000	0	36'000	0	33'084	0
574.3060	Indemnisations et frais de déplacements	100	0	100	0	0	0
574.3080	Personnel facturé par des tiers	7'000	0	7'000	0	5'915	0
574.3109	Frais administratifs divers	1'600	0	1'600	0	515	0
574.3901	Charges sociales	3'600	0	3'600	0	2'779	0
574.4512	Participations du canton	0	28'000	0	35'500	0	28'006
577	Camps sportifs ESLM	319'700	205'000	306'200	196'400	303'615	194'848
577.3012	Salaires personnel auxiliaire	15'200	0	12'000	0	10'050	0
577.3060	Indemnisations et frais de déplacements	36'000	0	36'000	0	34'440	0
577.3130	Logements et pensions	168'000	0	165'000	0	164'368	0
577.3186	Assurances	2'000	0	2'000	0	145	0
577.3188	Transports et abonnements	90'000	0	90'000	0	86'683	0
577.3663	Allègements accordés	7'000	0	0	0	6'924	0
577.3901	Charges sociales	1'500	0	1'200	0	1'005	0
577.4503	Participations JS	0	35'000	0	25'000	0	26'187
577.4652	Participations des parents	0	170'000	0	171'400	0	168'661
712	Cantines scolaires	160'300	151'000	160'300	151'000	95'232	112'026
712.3012	Salaires personnel occasionnel	48'000	0	48'000	0	31'034	0
712.3109	Frais administratifs divers	1'500	0	0	0	0	0

571.3011

0.95 poste vs 0.95, la charge salariale dépend du nombre de semaines en activité

		Budget 2007		Budget 2006		Comptes 2005	
		Charges	Revenus	Charges	Revenus	Charges	Revenus
712.3111	Achats machines et mobilier	5'000	0	5'000	0	1'989	0
712.3131	Achat de repas, marchandises	82'000	0	82'000	0	45'106	0
712.3901	Charges sociales	4'800	0	4'800	0	3'103	0
712.3902	Prestations internes	19'000	0	20'500	0	14'000	0
712.4504	Contributions fédérales OFAS	0	65'000	0	65'000	0	55'510
712.4659	Contributions parentales	0	86'000	0	86'000	0	56'516
715*	Unité d'accueil pour écoliers	416'400	217'000	238'900	100'000	89'780	0
715.3011	Traitements	229'500	0	185'900	0	46'883	0
715.3012	Salaires personnel occasionnel	33'000	0	0	0	27'073	0
715.3109	Frais administratifs divers	7'500	0	0	0	0	0
715.3123	Consommation d'électricité	3'500	0	0	0	0	0
715.3131	Achat de repas, marchandises	24'000	0	0	0	0	0
715.3141	Frais d'entretien	10'000	0	0	0	0	0
715.3161	Loyers	14'900	0	0	0	0	0
715.3182	Téléphones	1'300	0	0	0	0	0
715.3188	Frais de transport	25'000	0	0	0	0	0
715.3901	Charges sociales	67'700	0	53'000	0	15'824	0
715.4504	Contributions fédérales OFAS	0	25'000	0	0	0	0
715.4514	Subside du SPJ	0	12'000	0	0	0	0
715.4652	Contributions parentales	0	180'000	0	0	0	0
715.4659	Contribution de l'ARFEY	0	0	0	100'000	0	0
717	Jeunesse	1'092'500	38'000	621'800	15'000	566'728	16'373
717.3011	Traitements	637'400	0	384'300	0	366'026	0
717.3012	Salaires personnel occasionnel	30'000	0	40'000	0	32'407	0
717.3060	Frais de déplacements	4'000	0	4'000	0	3'343	0
717.3099*	Frais divers du personnel	3'600	0	0	0	0	0
717.3101*	Fournitures de bureau	3'000	0	0	0	0	0
717.3116	Matériel d'animation	1'000	0	1'000	0	270	0
717.3120*	Energie	7'800	0	0	0	0	0
717.3131	Produits alimentaires	8'600	0	6'000	0	6'988	0
717.3161*	Loyers des bureaux	2'400	0	0	0	0	0
717.3163*	Locations photocopieurs	1'500	0	0	0	0	0
717.3181*	Frais de ports	1'500	0	0	0	0	0
717.3182	Téléphones	10'000	0	0	0	0	0
717.3185	Prestations de tiers	20'000	0	15'000	0	1'124	0
717.3652	Conseil des jeunes	24'000	0	24'000	0	22	0
717.3663*	Aides à l'école de musique	70'000	0	0	0	0	0
717.3819	Attrib. fds conseil des jeunes	0	0	0	0	19'978	0
717.3901	Charges sociales	182'000	0	113'600	0	105'553	0
717.3902	Prestations internes	0	0	30'400	0	27'937	0
717.3904	Loyers internes	85'700	0	3'500	0	3'081	0
717.4331	Participations de tiers	0	19'000	0	15'000	0	16'373
717.4902*	Prestations facturées	0	19'000	0	0	0	0

715...	Reprise de l'activité complète de la Croquette
715.3011	3.2 postes vs 2.8
717.3011	6.8 postes vs 4.65
717.3099	Frais facturés sous forme de prestations internes en 2006 (cpte 717.3902)
717.3101	idem
717.3120	idem
717.3161	idem
717.3163	idem
717.3181	idem
717.3663	Dépense sur compte 230.3663 en 2006
717.4902	Refacturation interne gestion des cantines scolaires (712.3902)

		Budget 2007		Budget 2006		Comptes 2005	
		Charges	Revenus	Charges	Revenus	Charges	Revenus
6	Police et sports	17'938'010	7'839'250	16'325'440	7'082'770	15'457'928	7'724'370
170	Sports	1'906'720	294'900	2'655'000	508'820	2'550'553	509'445
170.3003	Jetons commissions sports	2'500	0	2'500	0	1'830	0
170.3011	Traitements	64'800	0	63'000	0	61'410	0
170.3012	Salaires personnel occasionnel	2'500	0	0	0	2'200	0
170.3060	Frais de déplacements	2'000	0	1'500	0	1'222	0
170.3101	Frais de bureau	2'000	0	500	0	2'211	0
170.3102	Livres, journaux, annonces	12'000	0	12'000	0	11'185	0
170.3109*	Organisation de camps sportifs	15'000	0	0	0	0	0
170.3134	Entretien stade	13'000	0	15'000	0	11'926	0
170.3134.01*	Entretien des Vuagères	0	0	34'000	0	8'070	0
170.3155	Entretien véhicules	4'100	0	5'000	0	0	0
170.3186	Assurances et taxes	850	0	0	0	0	0
170.3310	Amortissements	154'500	0	122'550	0	98'937	0
170.3653*	Aides aux sociétés sportives	233'200	0	365'000	0	302'906	0
170.3653.01*	Subv. patinoire et piscine	508'200	0	1'250'000	0	1'249'500	0
170.3901	Charges sociales	18'400	0	18'000	0	17'401	0
170.3902*	Prestations internes Rugby/Stade	541'900	0	441'600	0	380'073	0
170.3904	Locations salles gymn. / inst.sportives	228'000	0	228'000	0	228'000	0
170.3905	Entretiens internes bâtiments	23'870	0	22'450	0	111'182	0
170.3909	Intérêts internes	79'900	0	73'900	0	62'500	0
170.4271	Loyer buvette du stade	0	47'400	0	61'620	0	53'720
170.4272	Redevances utilisation stade	0	10'000	0	7'500	0	11'925
170.4356	Location véhicule	0	1'500	0	0	0	0
170.4653	Participation de tiers	0	9'000	0	6'700	0	10'800
170.4809	Prélèvement fonds jeunes sportifs	0	1'000	0	1'000	0	1'000
170.4904*	Utilisation interne installations	0	226'000	0	432'000	0	432'000
171*	Installations piscines/patinoire	1'936'300	660'500	0	0	0	0
171.3011	Traitements	405'000	0	0	0	0	0
171.3012	Salaires personnel occasionnel	58'000	0	0	0	0	0
171.3091	Frais de formation	2'900	0	0	0	0	0
171.3099	Frais divers du personnel	2'800	0	0	0	0	0
171.3109	Frais administratifs divers	1'300	0	0	0	0	0
171.3114	Achats et location mat. d'exploitation	68'000	0	0	0	0	0
171.3121	Consommation d'eau	104'000	0	0	0	0	0
171.3123	Consommation d'électricité	104'000	0	0	0	0	0
171.3124	Consommation de combustible	91'000	0	0	0	0	0
171.3133	Achats de fournitures diverses	75'300	0	0	0	0	0
171.3141	Entretien des bâtiments	49'500	0	0	0	0	0
171.3145	Mobilier et matériel d'agrément	2'000	0	0	0	0	0
171.3154	Entretien mach. et mat. d'exploitation	23'000	0	0	0	0	0
171.3161	Location piscine couverte	250'000	0	0	0	0	0
171.3181	Affranchissements	1'000	0	0	0	0	0
171.3182	Téléphones	3'000	0	0	0	0	0
171.3186	Assurances	15'000	0	0	0	0	0
171.3188	Publicité	3'000	0	0	0	0	0

30.1

170.3011	0.7 poste vs 0.7
170.3109	Au compte 170.3653 en 2006
171.3134.01	Les frais passent directement par le compte 170.3902
170.3653	Les heures de glace gratuites du CPAY et HCNV seront en diminution des recettes au compte 171.4392
170.3653.01	La subvention est versée pour la période du 1.1. au 30.4.07 (reprise des installations par la commune)
170.3902	Entretien des Vuagères (3134.01) et réorganisation de la conciergerie
170.4904	Utilisation piscine et patinoire seulement du 1.1. au 30.04.07 (communalisation)
171...	Reprise des installations des piscines et de la patinoire dès le 1.5.2007

		Budget 2007		Budget 2006		Comptes 2005	
		Charges	Revenus	Charges	Revenus	Charges	Revenus
171.3191	Impôts et taxes diverses	63'000	0	0	0	0	0
171.3312	Amortissements	340'000	0	0	0	0	0
171.3901	Charges sociales	119'500	0	0	0	0	0
171.3909	Intérêts internes	155'000	0	0	0	0	0
171.4271	Location du restaurant	0	17'000	0	0	0	0
171.4271.01	Location des installations	0	28'500	0	0	0	0
171.4392	Entrées et abonnements	0	356'000	0	0	0	0
171.4904	Utilisation interne des installations	0	259'000	0	0	0	0
347	Camping	311'650	400'000	285'450	385'000	296'963	405'730
347.3011	Traitements	124'900	0	121'500	0	99'827	0
347.3012	Salaires du personnel occasionnel	11'000	0	11'000	0	33'238	0
347.3101	Fournit.bureau, imprimés, consomm.	3'500	0	3'500	0	3'622	0
347.3114	Achats de matériel et machines	1'500	0	1'500	0	934	0
347.3120	Energie	32'000	0	37'000	0	38'197	0
347.3133	Produits de conciergerie	6'500	0	6'500	0	4'925	0
347.3141*	Entretiens installations et camp	25'300	0	19'000	0	35'094	0
347.3181	Frais de ports	200	0	200	0	265	0
347.3182	Téléphones	2'000	0	2'000	0	2'106	0
347.3186	Assurances	1'950	0	1'950	0	1'939	0
347.3191	Taxes diverses	35'000	0	25'000	0	29'637	0
347.3901	Charges sociales	36'200	0	35'700	0	31'253	0
347.3902	Prestations STE	15'000	0	15'300	0	10'026	0
347.3909	Intérêts internes	16'600	0	5'300	0	5'900	0
347.4231	Locations magasin-buvette	0	25'000	0	25'000	0	25'540
347.4232	Recettes	0	345'000	0	360'000	0	380'190
347.4232.01*	Taxes séjour facturation camping	0	30'000	0	0	0	0
348	Concessions	129'200	305'500	113'100	295'500	91'672	302'805
348.3011	Traitements	27'900	0	27'100	0	22'175	0
348.3012	Salaires du personnel auxiliaire	2'400	0	2'400	0	2'400	0
348.3149*	Entretien concessions	70'000	0	54'800	0	42'514	0
348.3162	Concession Etat sur la Thièle	19'000	0	19'000	0	10'339	0
348.3901	Charges sociales	8'100	0	8'000	0	6'444	0
348.3909	Intérêts internes	1'800	0	1'800	0	7'800	0
348.4272	Concessions à bien plaire	0	225'000	0	215'000	0	232'525
348.4272.01	Concessions amarrages	0	80'000	0	80'000	0	70'280
348.4354	Vente de pontons et amarrages	0	500	0	500	0	0
349	Refuge de l'Escarbille	0	0	0	0	10'554	12'471
349.3012	Salaires du personnel occasionnel	0	0	0	0	3'420	0
349.3060	Frais de déplacements	0	0	0	0	1'037	0
349.3130	Achats exploitation Escarbille	0	0	0	0	1'916	0
349.3141	Entretiens de l'Escarbille	0	0	0	0	3'267	0
349.3186	Assurances	0	0	0	0	571	0
349.3901	Charges sociales	0	0	0	0	342	0
349.4231	Produits des locations	0	0	0	0	0	12'471
436	Signalisation routière	684'000	1'000	585'500	1'000	683'556	0
436.3011*	Traitements	199'700	0	149'900	0	144'903	0

31.1

347.3011	1.25 postes vs 1.25
347.3141	Blocs sanitaires anciens, frais d'entretien supplémentaires à prévoir
347.4232.01	Taxe de séjour sur le compte 347.4232 en 2006
348.3011	0.3 poste vs 0.3
348.3149	Amélioration des sites dévolus aux bateaux
436.3011	2.3 postes vs 1.7, transfert 0.5 du compte 614.3011

		Budget 2007		Budget 2006		Comptes 2005	
		Charges	Revenus	Charges	Revenus	Charges	Revenus
436.3102	Livres, journaux, annonces	1'000	0	1'000	0	739	0
436.3123	Consommation d'électricité	42'000	0	42'000	0	44'607	0
436.3143*	Entretien signalisation routière	245'000	0	210'000	0	245'242	0
436.3161	Loyer dépôt	12'000	0	12'000	0	12'000	0
436.3185	Prestations de service	10'000	0	10'000	0	10'760	0
436.3313	Amortissements	43'700	0	43'700	0	117'314	0
436.3901	Charges sociales	56'100	0	42'700	0	40'541	0
436.3902	Imputations internes STE-SEY	30'000	0	30'000	0	28'024	0
436.3904	Locaux SIS	28'900	0	25'000	0	28'726	0
436.3909	Intérêts internes	15'600	0	19'200	0	10'700	0
436.4356	Participations de tiers	0	1'000	0	1'000	0	0
60	Police administration	1'813'360	440'500	1'745'260	380'500	1'654'933	473'114
601	Police administrative et du commerce	1'079'400	440'500	1'032'700	380'500	981'931	473'114
601.3003	Jetons des commissions	3'000	0	3'000	0	1'920	0
601.3011	Traitements	710'300	0	672'700	0	625'704	0
601.3012	Salaires personnel auxiliaire	14'000	0	14'000	0	14'016	0
601.3060	Frais de déplacements	4'000	0	4'000	0	4'220	0
601.3091	Frais de formation	2'000	0	2'000	0	744	0
601.3099	Frais divers du personnel	2'500	0	2'000	0	850	0
601.3101	Achat matériel lotos	2'000	0	8'000	0	5	0
601.3102	Livres, journaux, annonces	2'500	0	3'000	0	2'113	0
601.3109	Frais administratifs divers	10'000	0	11'200	0	8'270	0
601.3111	Achats machines et mobilier	11'000	0	11'000	0	3'559	0
601.3151	Entretien machines de bureau	300	0	600	0	292	0
601.3181	Frais de ports	8'000	0	6'000	0	8'837	0
601.3183	Frais d'encaissements	1'000	0	1'000	0	677	0
601.3185	Prestations de tiers	8'000	0	1'000	0	4'723	0
601.3658	Virements des taxes de séjour	100'000	0	100'000	0	129'542	0
601.3901	Charges sociales	200'800	0	193'200	0	176'461	0
601.4066	Taxes de séjour	0	100'000	0	100'000	0	115'273
601.4274	Location de matériel	0	10'000	0	10'000	0	14'264
601.4356.01	Prestations facturées à des tiers	0	330'000	0	270'000	0	343'553
601.4356.04	Ventes d'imprimés	0	500	0	500	0	24
607	Réception-communications	486'500	0	475'800	0	455'114	0
607.3011	Traitements	342'000	0	334'700	0	319'631	0
607.3111	Achats machines et mobilier	500	0	500	0	290	0
607.3114	Achats de matériel et machines	5'000	0	3'000	0	1'794	0
607.3151	Entretien machines de bureau	0	0	200	0	10	0
607.3156	Entretien liaisons radio	7'000	0	6'000	0	5'691	0
607.3182	Téléphones	36'000	0	36'000	0	34'372	0
607.3901	Charges sociales	96'000	0	95'400	0	89'426	0
607.3909	Intérêts internes	0	0	0	0	3'900	0
609	Locaux	247'460	0	236'760	0	217'888	0
609.3011	Traitements	45'800	0	37'300	0	36'257	0
609.3012	Salaires du personnel occasionnel	2'200	0	2'200	0	2'569	0

436.3143	Modification de la signalisation lumineuse du Pont du stade
601.3011	6.8 postes vs 6.8
601.3185	Rétrocession à l'Etat des frais encaissés pour les pièces d'identités perdues (recettes sur cpte 601.4356.01)
607.3011	4.5 postes vs 4.5
609.3011	0.6 poste vs 0.5

		Budget 2007		Budget 2006		Comptes 2005	
		Charges	Revenus	Charges	Revenus	Charges	Revenus
609.3123	Electricité	15'000	0	15'000	0	12'384	0
609.3133	Produits de nettoyage	3'000	0	3'000	0	3'327	0
609.3141	Entretien des locaux	3'000	0	3'000	0	596	0
609.3161	Loyers	163'900	0	163'900	0	150'894	0
609.3186	Assurances	1'460	0	1'460	0	1'460	0
609.3901	Charges sociales	13'100	0	10'900	0	10'401	0
61	Corps de police	6'511'100	2'854'500	6'526'900	2'851'600	5'687'692	3'036'351
611	Police municipale	5'370'400	13'000	5'331'800	90'500	4'611'848	62'476
611.3011	Traitements	3'830'400	0	3'816'900	0	3'375'576	0
611.3060	Frais de déplacements	2'000	0	2'000	0	204	0
611.3091	Frais de formation	150'000	0	159'500	0	72'959	0
611.3099	Frais divers du personnel	13'000	0	12'500	0	14'877	0
611.3102	Livres, journaux, annonces	3'600	0	3'600	0	1'432	0
611.3109	Frais administratifs divers	9'000	0	9'000	0	9'578	0
611.3111*	Achats machines et mobilier	19'000	0	2'000	0	13'410	0
611.3114*	Uniformes et équipements	145'000	0	129'000	0	97'700	0
611.3151	Entretien machine et matériel	1'500	0	2'000	0	1'422	0
611.3181	Frais de ports	2'000	0	2'000	0	0	0
611.3185	Prestations de tiers	44'000	0	44'000	0	18'624	0
611.3188	Frais de mise en fourrière	6'000	0	3'000	0	1'255	0
611.3313	Amortissements	44'000	0	44'000	0	44'004	0
611.3901	Charges sociales	1'088'900	0	1'088'800	0	944'417	0
611.3902	Prestations internes	1'200	0	1'200	0	990	0
611.3909	Intérêts internes	10'800	0	12'300	0	15'400	0
611.4354	Ventes recup.div.et frais de fourrière	0	12'000	0	500	0	2'681
611.4356	Prestations fournies	0	1'000	0	0	0	670
611.4521*	Participation des communes	0	0	0	90'000	0	59'125
613	Parcs	177'000	1'710'000	263'500	1'707'100	232'230	1'657'866
613.3011*	Traitements	0	0	116'700	0	102'739	0
613.3109	Frais administratifs divers	15'000	0	15'000	0	8'978	0
613.3111	Achats machines et mobilier	20'000	0	20'000	0	13'651	0
613.3114	Achats d'équipements	5'000	0	8'000	0	8'061	0
613.3154	Entretien parcomètres	8'000	0	8'000	0	6'930	0
613.3162	Location parcs	41'000	0	40'500	0	41'698	0
613.3189*	Prestations de tiers	46'000	0	22'000	0	21'429	0
613.3901	Charges sociales	0	0	33'300	0	28'744	0
613.3902	Prestations internes	42'000	0	0	0	0	0
613.4272	Parcomètres	0	1'700'000	0	1'700'000	0	1'650'766
613.4902	Main d'oeuvre répartie	0	10'000	0	7'100	0	7'100
614	Véhicules et garage	146'600	0	181'100	0	182'224	0
614.3011*	Traitements	24'500	0	63'100	0	61'474	0
614.3115	Achats de véhicules	48'700	0	34'000	0	38'967	0
614.3155	Entretien des véhicules	58'000	0	59'000	0	56'250	0
614.3186	Assurances et taxes véhicules	8'500	0	7'000	0	8'335	0
614.3901	Charges sociales	6'900	0	18'000	0	17'199	0

33.1

611.3011	44.0 postes vs 44.0
611.3111	Achat d'un conteneur/bureau pour la fourrière à véhicules
611.3114	Tenues SOMO pour l'école d'aspirants (obligatoire)
611.4521	En principe, plus de prestations pour les communes
613.3011	Postes transférés sur compte 616.3011 qui refacture une prestation interne (613.3902)
613.3189	Récolte, transport et gestion sécurisés de la monnaie par MSE (moins 0,5 ETP)
614.3011	0.3 poste vs 0.8, 0.5 poste transféré sur compte 436.3011

		Budget 2007		Budget 2006		Comptes 2005	
		Charges	Revenus	Charges	Revenus	Charges	Revenus
615	Sécurité scolaire	247'900	139'500	211'100	104'000	210'592	102'003
615.3011	Traitements	118'700	0	115'200	0	112'245	0
615.3012*	Salaires du personnel occasionnel	62'500	0	25'000	0	25'304	0
615.3060	Frais de déplacements	800	0	800	0	0	0
615.3109*	Frais patrouilleurs scolaires	2'000	0	15'000	0	11'294	0
615.3120	Energie	600	0	600	0	672	0
615.3141	Entretien du jardin de circulation	15'500	0	9'000	0	8'414	0
615.3154	Entretien matériel	1'200	0	1'200	0	55	0
615.3163	Matériel campagnes de prévention	7'000	0	7'000	0	14'913	0
615.3901	Charges sociales	39'600	0	35'300	0	33'934	0
615.3902	Main-d'oeuvre interne	0	0	2'000	0	3'760	0
615.4356	Factures à des tiers	0	4'000	0	6'000	0	4'003
615.4902	Prestations fournies	0	135'500	0	98'000	0	98'000
616	Amendes	569'200	992'000	539'400	950'000	450'797	1'214'006
616.3011*	Traitements	401'700	0	371'300	0	312'924	0
616.3109	Frais administratifs divers	10'000	0	16'000	0	5'085	0
616.3111	Achats machines et mobilier	1'000	0	7'500	0	434	0
616.3151	Entretiens machines de bureau	200	0	200	0	0	0
616.3180	Taxes ccp et BVR	8'500	0	8'500	0	8'216	0
616.3181	Frais de ports	35'000	0	30'000	0	36'589	0
616.3901	Charges sociales	112'800	0	105'900	0	87'550	0
616.4370	Amendes	0	950'000	0	950'000	0	1'214'006
616.4902	Prestations internes	0	42'000	0	0	0	0
620	Contrôle des habitants	1'188'300	650'000	1'076'800	650'000	1'040'443	636'400
620.3011*	Traitements	560'200	0	477'900	0	482'677	0
620.3060	Frais de déplacements	2'200	0	2'000	0	2'186	0
620.3101	Fournit.bureau, imprimés, consom.	13'000	0	13'000	0	10'230	0
620.3103	Documents d'identité	200'000	0	200'000	0	196'969	0
620.3111*	Achats machines et mobilier	8'500	0	3'500	0	677	0
620.3123	Electricité	9'000	0	8'000	0	6'000	0
620.3161	Loyer des bureaux	68'000	0	68'000	0	32'065	0
620.3181	Frais de ports	13'000	0	14'000	0	12'707	0
620.3182	Téléphones	4'200	0	4'200	0	4'037	0
620.3521	Répartition des taxes	150'000	0	150'000	0	157'852	0
620.3901	Charges sociales	157'300	0	136'200	0	135'043	0
620.3909	Intérêts internes	2'900	0	0	0	0	0
620.4312	Emoluments	0	650'000	0	650'000	0	636'400
63	Police sanitaire	13'400	53'000	10'100	53'000	10'054	54'355
631	Foires et marchés	13'400	53'000	10'100	53'000	10'054	54'355
631.3109	Frais administratifs divers	700	0	500	0	651	0
631.3120	Energie	1'200	0	1'000	0	1'237	0
631.3170	Frais de concours	500	0	500	0	0	0
631.3524	Part communale à l'équarissage	1'000	0	1'000	0	1'066	0
631.3902	Prestations internes	10'000	0	7'100	0	7'100	0

615.3011	1.25 poste vs 1.25
615.3012	Engagement de patrouilleurs scolaires adultes
615.3109	Pas d'élèves patrouilleurs scolaires
616.3011	5.75 postes vs 5.25, 0.5 poste transféré du compte 613.3011
620.3011	6.5 postes vs 5.5, engagement d'un nouveau collaborateur
620.3111	Poste de travail pour le nouveau collaborateur

		Budget 2007		Budget 2006		Comptes 2005	
		Charges	Revenus	Charges	Revenus	Charges	Revenus
631.4272	Taxes foires et marchés	0	53'000	0	53'000	0	54'355
640	Service des inhumations	801'590	237'200	862'350	246'300	851'431	252'491
640.3011	Traitements	178'700	0	183'100	0	163'514	0
640.3012	Salaires du personnel occasionnel	13'500	0	13'500	0	16'032	0
640.3109	Frais administratifs divers	1'000	0	1'000	0	736	0
640.3114	Achats de matériel et machines	2'000	0	2'700	0	1'421	0
640.3120	Energie	42'000	0	42'000	0	41'766	0
640.3133	Produits de nettoyages	500	0	800	0	303	0
640.3145	Entretiens cimetiére	12'000	0	11'500	0	12'020	0
640.3151	Entretien machines bureau	300	0	300	0	0	0
640.3154	Entretien machines	2'000	0	2'000	0	853	0
640.3181	Frais de ports	300	0	300	0	277	0
640.3182	Téléphones	2'000	0	2'700	0	1'560	0
640.3186	Assurances	2'900	0	2'900	0	2'880	0
640.3310	Amortissements	226'800	0	236'300	0	236'282	0
640.3524	Service des inhumations	92'000	0	100'000	0	83'668	0
640.3901	Charges sociales	51'500	0	53'600	0	47'351	0
640.3902	Prestations STE	31'800	0	31'800	0	31'247	0
640.3905	Entretiens internes bâtiments	21'490	0	48'750	0	58'421	0
640.3909	Intérêts	120'800	0	129'100	0	153'100	0
640.4524.01	Concessions, tombes et urnes	0	45'000	0	40'000	0	56'419
640.4524.02	Prestations pour inhumations	0	80'000	0	80'000	0	76'046
640.4905	Entretiens, parts églises	0	112'200	0	126'300	0	120'025
650	Service incendie et secours	1'819'480	1'323'200	1'747'310	1'195'450	1'643'095	1'323'222
650.3003	Commission du feu	2'500	0	2'500	0	270	0
650.3011	Traitements	396'600	0	354'400	0	309'491	0
650.3012*	Salaires personnel occasionnel	6'600	0	0	0	2'117	0
650.3013*	Soldes	334'200	0	311'000	0	325'476	0
650.3064*	Indemnités	71'250	0	69'150	0	31'450	0
650.3091	Frais de formation	10'000	0	10'000	0	10'000	0
650.3099	Frais divers du personnel	31'600	0	53'000	0	25'720	0
650.3109	Frais administratifs divers	14'800	0	14'800	0	13'565	0
650.3111*	Achats machines et mobilier	11'200	0	3'700	0	2'964	0
650.3114	Habits et équipements	35'150	0	35'450	0	36'336	0
650.3116	Achats de matériel	26'400	0	27'500	0	24'751	0
650.3120	Chauffage, éclairage	30'000	0	30'000	0	25'221	0
650.3121	Forfait SEO	1'000	0	1'000	0	0	0
650.3133	Produits de conciergerie	3'000	0	3'000	0	2'863	0
650.3137	Prestations refacturables	15'500	0	12'500	0	17'603	0
650.3139	Mousse, poudre, air	3'000	0	3'000	0	2'596	0
650.3141	Entretien et aménagement des locaux	15'300	0	22'600	0	13'316	0
650.3155	Entretien véhicules et matériel	53'300	0	51'000	0	51'879	0
650.3161	Locations locaux divers	12'260	0	12'260	0	12'260	0
650.3181	Frais de ports	3'200	0	3'700	0	2'479	0
650.3182	Téléphones et radios	23'800	0	23'800	0	19'743	0
650.3186	Assurances	17'900	0	17'700	0	17'926	0
650.3189	Entretien des extincteurs communaux	10'000	0	10'000	0	14'673	0
650.3310	Amortissements	307'000	0	306'950	0	306'958	0

640.3011	2.1 postes vs 2.1
650.3011	4.0 postes vs 3.6
650.3012	Salaire personnel temporaire en charge de la facturation
650.3013	Révision du tarif des soldes pour groupe "Matériel" (Fr. 13'000.-) Atelier ARI (appareils respiratoires isolants) remboursement par ECA compte 650.4651 (Fr. 10'000.-)
650.3064	Augmentation du nombre de personnes au DPS (détachement de premiers secours)
650.3111	Achat d'une machine pour le nettoyage des sols

		Budget 2007		Budget 2006		Comptes 2005	
		Charges	Revenus	Charges	Revenus	Charges	Revenus
650.3653	Jeunes sapeurs-pompiers	6'800	0	7'900	0	6'445	0
650.3901	Charges sociales	112'000	0	101'000	0	86'801	0
650.3902	Prestations internes reçues	32'000	0	45'000	0	42'280	0
650.3905*	Entretiens internes bâtiments	52'720	0	23'400	0	23'812	0
650.3909	Intérêts internes	180'400	0	191'000	0	214'100	0
650.4271	Location concierge	0	13'900	0	12'950	0	13'920
650.4301	Contributions des non-pompiers	0	980'000	0	945'000	0	984'733
650.4301.01	Remises de taxes	0	-130'000	0	-200'000	0	-220'259
650.4356	Interventions facturées	0	210'000	0	210'000	0	231'479
650.4651	Subventions	0	218'000	0	200'000	0	286'199
650.4659	Cotisations jeunes sapeurs-pompiers	0	600	0	700	0	750
650.4902	Prestations internes fournies	0	1'800	0	1'800	0	1'400
650.4904	Loyer ORCA	0	28'900	0	25'000	0	25'000
660	Protection civile	639'900	553'350	533'470	452'000	754'604	650'033
660.3011	Traitements	28'900	0	28'000	0	27'253	0
660.3101	Fournit.bureau, imprimés, consomm.	500	0	500	0	608	0
660.3113	Achats équipements	500	0	500	0	521	0
660.3120	Energie	35'000	0	28'500	0	34'509	0
660.3139	Exploitation du poste de cdmt	1'000	0	1'500	0	962	0
660.3141	Entretien	4'950	0	4'450	0	5'197	0
660.3151	Entretien installations	500	0	500	0	248	0
660.3181	Frais de ports	100	0	150	0	88	0
660.3182	Téléphones	1'000	0	1'800	0	814	0
660.3186	Assurances	1'400	0	2'220	0	1'193	0
660.3310	Amortissements	19'600	0	19'650	0	33'631	0
660.3521	Coût régionalisation	327'350	0	326'000	0	320'280	0
660.3818*	Attribution au fonds des abris	200'000	0	100'000	0	307'375	0
660.3901	Charges sociales	8'100	0	8'000	0	7'625	0
660.3909	Intérêts internes	11'000	0	11'700	0	14'300	0
660.4271	Produits des locations	0	26'000	0	26'000	0	29'803
660.4309	Places protégées, abris	0	200'000	0	100'000	0	307'375
660.4501	Subventions reçues	0	0	0	0	0	13'459
660.4818	Prélèvement au fonds des abris	0	327'350	0	326'000	0	299'396
670	Abattoirs	27'600	27'600	27'600	27'600	27'600	27'600
670.3186	Assurances	3'300	0	3'300	0	3'289	0
670.3815	Attribution au fonds des abattoirs	2'970	0	11'940	0	16'105	0
670.3905	Entretiens internes bâtiments	21'330	0	12'360	0	8'206	0
670.4271	Produits des locations	0	27'600	0	27'600	0	27'600
680	Militaires et stand	155'410	38'000	156'600	36'000	154'779	40'354
680.3011	Traitements	39'400	0	39'200	0	38'143	0
680.3012	Personnel occasionnel	4'000	0	4'000	0	3'449	0
680.3116	Achats matériel de ciblerie	6'500	0	7'500	0	9'496	0
680.3120	Energie	3'600	0	3'700	0	3'506	0
680.3133	Produits de nettoyage	300	0	300	0	218	0
680.3141	Entretien immeuble des cibleries	1'000	0	1'500	0	2'618	0
680.3182	Téléphones	500	0	500	0	114	0
680.3186	Assurances	2'800	0	3'400	0	3'333	0

36.1

650.3905	Rénovations diverses (toiture, sanitaires, peinture, etc.)
650.4301.01	Les ADB sur les taxes sont désormais comptabilisées dans le compte 200.3301
660.3011	0.3 poste vs 0.3
660.3818	Selon encaissements pour les places protégées et les abris
680.3011	0.5 poste vs 0.5

	Budget 2007		Budget 2006		Comptes 2005	
	Charges	Revenus	Charges	Revenus	Charges	Revenus
680.3312 Amortissements	47'100	0	50'650	0	52'274	0
680.3651 Aides aux jeunes tireurs	250	0	250	0	0	0
680.3901 Charges sociales	11'500	0	11'600	0	11'017	0
680.3902 Prestations SEY	0	0	500	0	0	0
680.3905 Entretiens internes bâtiments	25'560	0	18'800	0	13'612	0
680.3909 Intérêts internes	12'900	0	14'700	0	17'000	0
680.4231 Locations de la buvette du stand	0	28'000	0	26'000	0	28'380
680.4303 Taxes d'utilisations du stand	0	10'000	0	10'000	0	11'974

		Budget 2007		Budget 2006		Comptes 2005	
		Charges	Revenus	Charges	Revenus	Charges	Revenus
7	Affaires sociales et Culture	15'383'080	2'278'495	15'729'900	2'067'500	16'881'705	2'151'859
15	Activités culturelles	4'860'270	1'159'820	4'488'250	974'400	4'319'376	1'059'767
150	Administr. théâtre et concerts	365'700	0	354'700	0	335'771	200
150.3003	Commissions culturelles	3'000	0	2'000	0	2'970	0
150.3011	Traitements	217'100	0	207'700	0	193'342	0
150.3012	Salaires personnel auxiliaire	16'500	0	15'000	0	18'729	0
150.3060	Frais de déplacements	1'000	0	1'000	0	1'376	0
150.3091	Frais de formation	2'000	0	2'000	0	2'101	0
150.3101	Fournit.bureau, imprimés, consom.	11'000	0	11'500	0	8'376	0
150.3111	Achats machines et mobilier	2'000	0	2'000	0	3'564	0
150.3151	Entretien du matériel	1'000	0	1'000	0	617	0
150.3170	Réceptions et hébergements	1'500	0	1'500	0	1'962	0
150.3181	Frais de ports	15'000	0	17'000	0	15'428	0
150.3182	Téléphones	5'000	0	5'500	0	4'484	0
150.3183	Billetterie et frais d'encaissements	28'000	0	27'800	0	26'858	0
150.3901	Charges sociales	62'600	0	60'700	0	55'966	0
150.4362	Recup.frais administratifs	0	0	0	0	0	200
151	Echandole	614'300	164'500	599'600	163'500	571'247	154'665
151.3011	Traitements	188'600	0	182'400	0	177'850	0
151.3012	Salaires personnel auxiliaire	30'000	0	30'000	0	20'749	0
151.3060	Frais de déplacements	4'500	0	4'500	0	4'476	0
151.3109	Frais administratifs divers	3'000	0	6'000	0	8'526	0
151.3113	Achats équipements	21'000	0	15'300	0	6'842	0
151.3120	Energie SEY	9'000	0	9'000	0	7'942	0
151.3131	Achats buvette	20'000	0	25'000	0	20'760	0
151.3133	Produits de nettoyages	1'500	0	1'500	0	1'848	0
151.3151	Entretien du matériel	5'000	0	4'000	0	3'170	0
151.3170	Réceptions et hébergements	20'000	0	20'000	0	24'136	0
151.3182	Téléphones	2'200	0	2'200	0	2'056	0
151.3185	Cachets aux tiers	160'000	0	160'000	0	160'100	0
151.3186	Prestations de tiers	9'000	0	11'000	0	12'453	0
151.3188	Publicité	59'700	0	53'700	0	42'229	0
151.3191	Droits et taxes	18'000	0	20'000	0	18'774	0
151.3310	Amortissements	5'000	0	0	0	0	0
151.3901	Charges sociales	56'000	0	55'000	0	51'834	0
151.3904	Publicité	0	0	0	0	7'500	0
151.3909	Intérêts internes	1'800	0	0	0	0	0
151.4271	Recettes buvette	0	30'000	0	40'000	0	30'161
151.4392	Recettes spectacles	0	110'000	0	100'000	0	108'593
151.4394	Publicité-sponsors	0	24'500	0	23'500	0	15'912
152	Affaires culturelles	728'300	65'000	646'500	5'000	567'672	60'000
152.3188	Publicité	60'300	0	56'000	0	0	0
152.3189	Jeux du Castrum	120'000	0	0	0	120'861	0

150.3011 2.5 postes vs 2.5,

151.3011 2.0 postes vs 2.0

		Budget 2007		Budget 2006		Comptes 2005	
		Charges	Revenus	Charges	Revenus	Charges	Revenus
152.3653	Subsides aux div.sociétés	51'000	0	46'000	0	49'193	0
152.3653.01	Subsides aux fanfares	31'000	0	31'000	0	21'000	0
152.3653.02	Musée d'Yverdon	317'500	0	300'000	0	220'000	0
152.3653.04	Université populaire	0	0	5'000	0	0	0
152.3653.05	Orchestre d'Yverdon	6'000	0	6'000	0	0	0
152.3653.06	GAME	35'000	0	35'000	0	35'000	0
152.3653.07	Aide au cinéma	12'500	0	12'500	0	12'500	0
152.3653.08	Subventions culturelles	35'000	0	35'000	0	55'000	0
152.3653.09	Musée de la mode	50'000	0	50'000	0	30'000	0
152.3653.10	Aides ponctuelles aux musées	10'000	0	10'000	0	24'118	0
152.3809	Attrib. jeux du Castrum	0	0	60'000	0	0	0
152.4362	Remboursement frais de publicité	0	5'000	0	5'000	0	0
152.4809	Prélèvement fonds Castrum	0	60'000	0	0	0	60'000
153	Théâtre Benno Besson	1'543'030	552'000	1'249'700	396'000	1'262'056	410'008
153.3011	Traitements	255'700	0	248'400	0	306'391	0
153.3012*	Salaires personnel occasionnel	17'000	0	10'000	0	8'485	0
153.3060	Frais de déplacements	4'500	0	4'500	0	4'263	0
153.3109	Frais divers	5'000	0	5'000	0	6'463	0
153.3111	Achats machines et mobilier	9'000	0	7'000	0	5'239	0
153.3112	Achats matériel spectacle	9'000	0	9'000	0	12'403	0
153.3112.01	Matériel de créations	3'000	0	2'000	0	798	0
153.3133	Matériel de conciergerie	3'500	0	3'500	0	4'680	0
153.3151	Entretien du matériel	1'000	0	1'000	0	18	0
153.3170	Réceptions et hébergements	23'000	0	21'000	0	21'790	0
153.3170.01	Créations-récept. hébergements	7'900	0	3'400	0	1'787	0
153.3185	Cachets	266'000	0	255'000	0	248'283	0
153.3185.01	Créations-cachets	260'000	0	118'000	0	116'000	0
153.3186	Prestations de tiers	36'000	0	43'000	0	41'306	0
153.3188	Publicité	53'500	0	56'500	0	88'766	0
153.3188.01	Créations-publicité	6'500	0	2'400	0	806	0
153.3191	Droits et taxes	48'000	0	42'500	0	46'544	0
153.3191.01	Créations-droits et taxes	2'600	0	2'200	0	7'352	0
153.3310	Amortissements	194'100	0	136'850	0	136'838	0
153.3901	Charges sociales	73'500	0	71'800	0	86'570	0
153.3902	Prestations internes	95'300	0	91'300	0	12'723	0
153.3905	Entretiens internes bâtiments	137'030	0	74'650	0	71'949	0
153.3909	Intérêts internes	31'900	0	40'700	0	32'600	0
153.4271	Location de salles	0	27'000	0	30'000	0	25'913
153.4362	Remboursement frais de publicité	0	0	0	0	0	3'000
153.4392	Recettes spectacles	0	200'000	0	186'000	0	194'034
153.4392.01	Créations-recettes	0	180'000	0	14'000	0	36'547
153.4394	Publicité-sponsors	0	20'000	0	24'000	0	18'004
153.4513.01	Subvention créations	0	100'000	0	114'000	0	90'000
153.4902	Locations internes	0	25'000	0	28'000	0	20'510
153.4904	Publicité répartie et prest. internes	0	0	0	0	0	22'000
154	Expositions	250'300	5'000	242'900	5'000	255'474	24'701
154.3011	Traitements	101'200	0	98'300	0	96'256	0
154.3012	Salaires personnel auxiliaire	33'000	0	31'000	0	38'854	0

153.3011	2.3 postes vs 2.3
153.3012	Plus de spectateurs entraîne plus d'heures de caisse
154.3011	1.0 poste vs 1.0

		Budget 2007		Budget 2006		Comptes 2005	
		Charges	Revenus	Charges	Revenus	Charges	Revenus
154.3060	Frais de déplacements	3'000	0	3'000	0	2'512	0
154.3101	Fournit.bureau, imprimés, consom.	5'500	0	5'500	0	4'363	0
154.3102	Livres, journaux, annonces	28'000	0	28'000	0	28'102	0
154.3113	Achats équipements	14'500	0	14'500	0	18'825	0
154.3153	Entr. oeuvres d'art municipales	4'000	0	4'000	0	0	0
154.3170	Réceptions	4'100	0	4'100	0	3'914	0
154.3181	Affranchissements	10'000	0	10'000	0	12'120	0
154.3182	Téléphones	2'000	0	2'000	0	1'522	0
154.3186	Assurances	3'300	0	3'300	0	3'263	0
154.3189	Affichages	10'000	0	8'100	0	8'925	0
154.3901	Charges sociales	31'700	0	31'100	0	30'816	0
154.3904	Publicité en commun	0	0	0	0	6'000	0
154.4359	Marge sur les ventes	0	5'000	0	5'000	0	14'911
154.4362	Remboursement de frais	0	0	0	0	0	7'800
154.4392	Entrées	0	0	0	0	0	1'991
155	Maison d'Ailleurs	517'040	0	481'100	0	448'950	0
155.3120	Energie	15'000	0	14'000	0	15'347	0
155.3310	Amortissements	94'300	0	94'300	0	94'309	0
155.3653	Subv. fondation Maison d'Ailleurs	300'000	0	300'000	0	260'000	0
155.3905	Entretiens internes bâtiments	21'040	0	13'500	0	12'394	0
155.3909	Intérêts internes	86'700	0	59'300	0	66'900	0
156	Bibliothèque publique	755'800	347'320	827'450	374'900	789'801	379'711
156.3011	Traitements	344'500	0	396'900	0	353'649	0
156.3012	Salaires pers. occasionnel	5'000	0	5'000	0	3'377	0
156.3060	Frais de déplacements et divers	3'500	0	3'500	0	2'251	0
156.3101	Fournit.bureau, imprimés, consom.	12'000	0	12'000	0	11'433	0
156.3102	Livres et journaux	70'000	0	70'000	0	60'823	0
156.3109	Conservation du fonds ancien	4'000	0	4'000	0	3'098	0
156.3113	Achats équipements	8'000	0	8'000	0	13'823	0
156.3133	Produits de conciergerie	950	0	900	0	178	0
156.3181	Affranchissements	2'700	0	2'500	0	2'763	0
156.3182	Téléphones	1'600	0	1'700	0	1'569	0
156.3186	Assurances	8'400	0	8'400	0	8'095	0
156.3189	Prestations de tiers	11'250	0	10'900	0	9'700	0
156.3312	Amortissements	52'500	0	44'250	0	95'063	0
156.3653	Jubilé Fonds Ancien	0	0	10'000	0	0	0
156.3901	Charges sociales	96'300	0	113'700	0	99'281	0
156.3902	Prestations reçues	33'700	0	33'700	0	17'000	0
156.3904	Loyer interne	85'000	0	85'000	0	85'000	0
156.3909	Intérêts internes	16'400	0	17'000	0	22'700	0
156.4359	Recettes	0	60'000	0	60'000	0	65'211
156.4513	Subventions Etat	0	15'000	0	15'000	0	41'100
156.4801	Prélèvement au fonds	0	0	0	10'000	0	0
156.4909	Couvertures déficit	0	272'320	0	289'900	0	273'400
158	Saison musicale	85'800	26'000	86'300	30'000	88'405	30'483
158.3156	Entretien du matériel	500	0	500	0	511	0
158.3170	Réceptions, hébergements	9'000	0	5'000	0	5'935	0

156.3011

4.2 postes vs 4.9

		Budget 2007		Budget 2006		Comptes 2005	
		Charges	Revenus	Charges	Revenus	Charges	Revenus
158.3185	Cachets	54'500	0	59'000	0	52'446	0
158.3186	Prestations de tiers	4'000	0	3'000	0	2'997	0
158.3189	Publicité	13'600	0	13'000	0	11'619	0
158.3191	Droits d'auteurs	2'200	0	2'000	0	4'717	0
158.3902	Prestations reçues	2'000	0	3'800	0	2'680	0
158.3904	Publicité en commun	0	0	0	0	7'500	0
158.4392	Recettes	0	26'000	0	30'000	0	30'483
70	Affaires sociales - Administration	623'710	361'900	661'850	398'200	654'964	406'935
700	Administration et information	323'400	97'500	364'700	143'600	366'353	139'667
700.3011	Traitements	164'300	0	183'700	0	187'312	0
700.3060	Frais de déplacements	9'200	0	9'200	0	8'709	0
700.3099*	Frais divers du personnel	1'500	0	5'000	0	4'821	0
700.3101	Fournit.bureau, imprimés, consom.	16'000	0	18'000	0	17'336	0
700.3111	Achats machines et mobilier	1'800	0	1'800	0	4'787	0
700.3151	Entretien des machines	900	0	900	0	689	0
700.3163	Location photocopieur	14'600	0	14'700	0	13'078	0
700.3181*	Affranchissements	28'000	0	24'000	0	24'809	0
700.3182*	Téléphones	41'000	0	55'000	0	52'406	0
700.3901	Charges sociales	46'100	0	52'400	0	52'406	0
700.4362*	Récupérations de frais administratifs	0	18'000	0	26'000	0	36'771
700.4525	Part. CSR aux frais administratifs	0	79'500	0	77'500	0	69'598
700.4902*	Prestations facturées	0	0	0	40'100	0	33'298
709	Locaux	300'310	264'400	297'150	254'600	288'611	267'268
709.3120*	Energie	11'000	0	19'300	0	17'386	0
709.3133	Produits de nettoyages	2'000	0	2'600	0	1'887	0
709.3161*	Loyer des bureaux	253'310	0	240'550	0	237'586	0
709.3189	Prestations de tiers	34'000	0	34'700	0	31'672	0
709.3904	Loyer interne de locaux	0	0	0	0	80	0
709.4525*	Part CSR aux frais de locaux	0	184'400	0	158'800	0	158'419
709.4655	Produits des sous-locations	0	80'000	0	85'000	0	100'210
709.4902*	Prestations facturées	0	0	0	10'800	0	8'639
71	Service social	5'821'800	288'875	5'979'100	257'600	6'379'672	250'082
710	Service social communal	5'542'300	9'375	5'732'000	10'500	6'139'654	10'064
710.3003	Jetons des commissions	3'000	0	3'000	0	750	0
710.3170	Réception nouveaux retraités	1'300	0	0	0	1'230	0
710.3189	Frais garde-meubles	500	0	1'500	0	278	0
710.3193.01	Aides et cotisations à des associations	17'000	0	17'000	0	12'770	0
710.3193.03	Contribution au GRAAP	19'000	0	19'000	0	19'000	0
710.3515.01*	Participation au SPAS	1'500'000	0	1'917'000	0	1'906'508	0
710.3515.02*	Participation au SPJ	210'000	0	297'000	0	443'924	0
710.3525.01*	Centre social régional	25'000	0	100'000	0	512'451	0
710.3525.02	Permanence juridique	15'000	0	14'400	0	14'200	0
710.3525.08	Mamans de jour	60'000	0	60'000	0	60'000	0
710.3654.01	Centre de planning familial	45'000	0	50'000	0	45'000	0

700.3011	1.35 poste vs 1.45
700.3099	Transfert personnel "Jeunesse" au nouveau service "Education et Jeunesse"
700.3181	Augmentation constante du nombre de dossiers traités
700.3182	Diminution des coûts et transfert des frais "Jeunesse" au nouveau service "Education et Jeunesse"
700.4362	Diminution remboursement par les Services privés (départ de la Fondation Vaudoise de Patronage)
700.4902	Transfert des frais "Jeunesse" et "Cantines" au nouveau service "Education et Jeunesse"
709.3120	Transfert des frais "Jeunesse" au nouveau service "Education et Jeunesse"
709.3161	Augmentation des surfaces louées pour le CSR
709.4525	Augmentation des surfaces sous-louées par le CSR
709.4902	Transfert des frais "Jeunesse" au nouveau service "Education et Jeunesse"
710.3515.01	Effets de la nouvelle péréquation financière sur la facture sociale
710.3515.02	Effets de la nouvelle péréquation financière sur la facture sociale
710.3525.01	Effets de la nouvelle Loi sur l'Aide Sociale Vaudoise, soit prise en charge des frais par la facture sociale

		Budget 2007		Budget 2006		Comptes 2005	
		Charges	Revenus	Charges	Revenus	Charges	Revenus
710.3654.02	Maintien à domicile	1'225'000	0	1'139'600	0	1'078'663	0
710.3655.01*	AYAPE	1'616'000	0	1'380'000	0	1'290'000	0
710.3655.02	C.R.A.	85'000	0	85'000	0	95'000	0
710.3655.03	Maison de retraite	7'500	0	7'200	0	7'197	0
710.3655.04	Caritas cours de français	10'000	0	5'000	0	5'000	0
710.3655.05	Polyval	7'000	0	7'000	0	7'000	0
710.3655.06	Centre Les Alizés	80'000	0	80'000	0	70'000	0
710.3655.09*	Arche de Noè	190'000	0	180'000	0	160'002	0
710.3655.10	ARFEY	0	0	0	0	70'000	0
710.3655.11	Fondation vaudoise de probation	5'000	0	4'800	0	4'798	0
710.3655.13*	Association lire et écrire	16'000	0	11'000	0	12'000	0
710.3655.15	AFPT zone bleue	70'000	0	70'000	0	70'000	0
710.3655.16	Viaduc	6'000	0	6'000	0	6'090	0
710.3655.17*	Appartenance	140'000	0	90'000	0	90'000	0
710.3655.19	Sleep-in (accueil de nuit)	150'000	0	150'000	0	120'000	0
710.3655.20	Jardin ouvert	7'500	0	7'500	0	7'500	0
710.3655.50	Aides colonies de vacances	1'500	0	1'000	0	1'442	0
710.3659	Aide au développement	25'000	0	24'000	0	23'000	0
710.3665	Frais funéraires indigents vaudois	5'000	0	5'000	0	5'851	0
710.4525	Part des communes aux crèches	0	9'375	0	9'500	0	10'064
710.4809	Prélèvements sur fonds	0	0	0	1'000	0	0
711	Centre social régional	279'500	279'500	247'100	247'100	240'018	240'018
711.3011	Traitements	218'200	0	192'300	0	187'546	0
711.3901	Charges sociales	61'300	0	54'800	0	52'472	0
711.4525	Part CSR sur traitements	0	279'500	0	247'100	0	240'018
720	Assurances sociales	3'386'400	386'500	3'846'600	354'900	4'825'265	341'220
720.3011*	Traitements	299'700	0	273'000	0	265'796	0
720.3515*	Participation au SASH	1'800'000	0	2'272'000	0	3'290'783	0
720.3525*	Contributions à la RAS	362'500	0	383'800	0	383'856	0
720.3665	Aides complémentaires communales	840'000	0	840'000	0	810'466	0
720.3901	Charges sociales	84'200	0	77'800	0	74'364	0
720.4515.01	Particip. de la caisse cantonale AVS	0	0	0	0	0	1'060
720.4525*	Participations RAS et communes	0	386'500	0	354'900	0	340'160
740	Office du logement	578'600	1'400	512'200	1'400	487'584	1'416
740.3011	Traitements	34'900	0	27'500	0	26'718	0
740.3290*	Part. abaiss. des loyers HLM	480'600	0	390'600	0	352'092	0
740.3655	Aides individuelles au logement	2'800	0	2'800	0	2'832	0
740.3901	Charges sociales	9'800	0	7'800	0	7'475	0
740.3909	Participations HLM communaux	50'500	0	83'500	0	98'466	0
740.4515	Part cantonale à aide au logement	0	1'400	0	1'400	0	1'416
750	Office du travail	0	0	29'900	1'000	28'927	680
750.3011	Traitements	0	0	23'300	0	22'603	0
750.3901	Charges sociales	0	0	6'600	0	6'324	0
750.4312	Prestations facturées	0	0	0	1'000	0	680

42.1

710.3655.01	Suppression de l'aide fédérale, diminution des contributions parentales et indexation des salaires + annuités
710.3655.09	Indexation des salaires + annuités et entretien des bâtiments
710.3655.13	Ouverture d'un nouveau cours
710.3655.17	Ouverture d'une permanence destinée aux femmes migrantes
711.3011	1.5 postes vs 1.4
720.3011	3.25 postes vs 3.0 suite à reprise partielle du personnel de l'Office du travail (frais sont remboursés par le 720.4525)
720.3515	Effets de la nouvelle péréquation financière sur la facture sociale
720.3525	Diminution du coût de fonctionnement des Agences d'Assurances Sociales
720.4525	Voir sous 720.3011
740.3011	0.40 poste vs 0.35
740.3290	Mise en location de 2 nouveaux bâtiments subventionnés (Moulins 125 et rue de Payerne)
750...	Suppression des "Offices communaux du travail" selon décision cantonale

		Budget 2007		Budget 2006		Comptes 2005	
		Charges	Revenus	Charges	Revenus	Charges	Revenus
751	Emplois temporaires subventionnés	112'300	80'000	212'000	80'000	185'917	91'759
751.3011	Traitements	65'100	0	63'100	0	51'742	0
751.3012	Salaires des chômeurs	20'000	0	40'000	0	28'964	0
751.3060	Frais de déplacements	4'500	0	4'500	0	5'052	0
751.3114	Achats de matériel et machines	300	0	300	0	49	0
751.3189	Prestations de tiers	100	0	100	0	56	0
751.3515*	Part. aux mesures actives	0	0	80'000	0	82'682	0
751.3665	Aides aux chômeurs fin de droit	2'000	0	2'000	0	0	0
751.3901	Charges sociales	20'300	0	22'000	0	17'373	0
751.4515	Remb.frais encadrement	0	80'000	0	80'000	0	91'759

751.3011

0.7 poste vs 0.7

751.3515

Inclus désormais dans la facture sociale

		Budget 2007		Budget 2006		Comptes 2005	
		Charges	Revenus	Charges	Revenus	Charges	Revenus
8	Service des Energies	50'273'800	56'558'800	45'326'250	51'751'450	46'352'062	52'895'976
80	Administration générale	6'085'800	6'085'800	5'915'950	5'915'950	5'455'048	5'455'048
801	Direction et administration	2'094'600	2'094'600	2'062'900	2'062'900	1'780'021	1'780'021
801.3011	Traitements	1'177'600	0	1'170'900	0	949'440	0
801.3012	Salaires du personnel occasionnel	42'000	0	42'000	0	40'044	0
801.3060	Frais assemblées professionnelles	8'500	0	8'500	0	4'569	0
801.3061	Indemnités kilométriques	3'500	0	3'500	0	2'107	0
801.3099	Frais divers du personnel	4'000	0	4'000	0	1'887	0
801.3101	Fournit.bureau, imprimés, consom.	33'500	0	35'800	0	29'602	0
801.3102	Livres, journaux, annonces	7'500	0	7'900	0	4'921	0
801.3111	Achats machines et mobilier	10'000	0	10'000	0	5'355	0
801.3151	Entretien machines de bureau	16'000	0	16'000	0	10'455	0
801.3170	Frais de réceptions et manifestations	40'000	0	42'000	0	45'381	0
801.3180	Taxes bvr	52'000	0	52'000	0	48'518	0
801.3181	Affranchissements	76'500	0	76'500	0	70'694	0
801.3182*	Téléphones, télex, télécomm.	86'000	0	59'000	0	52'695	0
801.3185	Prestations de tiers	64'000	0	64'000	0	69'076	0
801.3189	Prest. de tiers, sécurité	8'600	0	8'600	0	6'294	0
801.3301	Pertes sur débiteurs	130'000	0	130'000	0	169'801	0
801.3901	Charges sociales	334'900	0	332'200	0	269'184	0
801.4360	Récupérations de frais administratifs	0	94'000	0	94'000	0	110'260
801.4908	Répartition des charges indirectes	0	2'000'600	0	1'968'900	0	1'669'761
802	Immeubles	804'000	804'000	858'250	858'250	832'577	832'577
802.3011	Traitements	138'300	0	160'200	0	153'714	0
802.3012	Salaires personnel occasionnel	1'000	0	1'000	0	2'178	0
802.3114	Achats de matériel et machines	3'600	0	3'200	0	995	0
802.3120	Achats énergie	98'000	0	98'000	0	89'155	0
802.3133	Produits de nettoyages	5'000	0	5'200	0	4'548	0
802.3141	Entretien des immeubles	50'000	0	63'000	0	40'900	0
802.3160	Loyers et fermages	40'000	0	40'000	0	39'324	0
802.3186	Assurances	27'200	0	27'200	0	25'916	0
802.3189	Prestations de tiers	18'000	0	18'000	0	13'821	0
802.3191	Impôts, taxes, concessions	5'200	0	5'200	0	4'485	0
802.3312	Amortissements	212'400	0	212'350	0	212'363	0
802.3901	Charges sociales	38'900	0	45'800	0	43'678	0
802.3902	Prestations internes	4'000	0	4'000	0	4'000	0
802.3909	Intérêts internes	162'400	0	175'100	0	197'500	0
802.4271	Produits des locations	0	98'500	0	98'500	0	110'671
802.4908	Répartition des charges indirectes	0	705'500	0	759'750	0	721'906
804	Bureau technique	955'900	955'900	935'300	935'300	880'218	880'218
804.3011	Traitements	725'600	0	707'100	0	676'174	0
804.3060	Frais assemblées professionnelles	1'000	0	1'000	0	66	0
804.3091	Frais de formation	6'500	0	6'500	0	4'350	0

801.3011	11,35 postes vs 11.45
801.3182	Etude et nouvelles radios pour interventions sur réseaux en cas de saturation des réseaux téléphoniques
802.3011	2.0 postes vs 2.0
804.3011	7.5 postes vs 7.5

		Budget 2007		Budget 2006		Comptes 2005	
		Charges	Revenus	Charges	Revenus	Charges	Revenus
804.3101	Fournit.bureau, imprimés, consom.	4'300	0	4'300	0	1'677	0
804.3111*	Achats machines et mobilier	6'800	0	6'800	0	772	0
804.3151	Entretien machines de bureau	8'000	0	8'000	0	8'000	0
804.3901	Charges sociales	203'700	0	201'600	0	189'180	0
804.4908	Répartition des charges indirectes	0	955'900	0	935'300	0	880'218
805	Informatique	566'900	566'900	429'600	429'600	405'553	405'553
805.3011*	Traitements	138'700	0	126'100	0	121'403	0
805.3012	Personnel occasionnel	3'500	0	3'500	0	3'166	0
805.3091	Frais de formation	15'000	0	15'000	0	5'000	0
805.3101	Fournit.bureau, imprimés, consom.	11'000	0	10'500	0	10'402	0
805.3111	Achats machines et mobilier, logiciels	51'200	0	60'000	0	19'229	0
805.3156*	Maintenance systèmes et matériel	101'000	0	88'500	0	51'069	0
805.3185	Prestations de services	62'700	0	89'700	0	33'853	0
805.3313*	Amortissements	133'400	0	0	0	124'948	0
805.3901	Charges sociales	39'300	0	36'300	0	34'283	0
805.3909	Intérêts internes	11'100	0	0	0	2'200	0
805.4908	Répartition des charges indirectes	0	566'900	0	429'600	0	405'553
808	Véhicules	198'000	198'000	239'500	239'500	243'610	243'610
808.3061	Indemnités kilométriques	3'000	0	3'500	0	2'405	0
808.3115	Achats de véhicules	75'000	0	120'000	0	133'985	0
808.3155	Entretien des véhicules	80'000	0	80'000	0	67'502	0
808.3186	Assurances	18'000	0	15'000	0	18'001	0
808.3192	Taxes sur véhicules	22'000	0	21'000	0	21'717	0
808.4274	Locations véhicules et outillage	0	7'000	0	7'000	0	9'415
808.4908	Répartition des charges indirectes	0	191'000	0	232'500	0	234'195
809	Services généraux	1'466'400	1'466'400	1'390'400	1'390'400	1'313'069	1'313'069
809.3011*	Traitements	1'073'900	0	1'009'200	0	981'075	0
809.3060	Frais assemblées professionnelles	2'000	0	3'500	0	905	0
809.3091	Frais de formation	4'000	0	5'000	0	1'813	0
809.3114	Achats de matériel et machines	85'000	0	85'000	0	54'791	0
809.3901	Charges sociales	301'500	0	287'700	0	274'485	0
809.4908	Répartition des charges indirectes	0	1'466'400	0	1'390'400	0	1'313'069
81	Service des eaux	6'918'700	6'644'000	6'875'000	6'704'000	7'565'920	6'925'203
810	Achats et ventes SEO	4'030'000	6'400'000	3'915'900	6'460'000	4'720'550	6'611'114
810.3123	Achats électricité pompage	320'000	0	330'000	0	308'434	0
810.3801	Attribution fonds de renouvellement	1'764'000	0	1'696'000	0	2'684'830	0
810.3908	Répartition des charges indirectes	1'946'000	0	1'889'900	0	1'727'286	0
810.4341	Taxes de raccordements	0	300'000	0	260'000	0	497'879
810.4351	Ventes d'eau	0	6'100'000	0	6'200'000	0	6'113'235
811	Entretien du réseau	1'224'300	158'000	1'178'800	158'000	1'082'753	139'526
811.3011	Traitements	569'000	0	553'900	0	494'350	0
811.3091	Frais de formation	7'500	0	12'000	0	3'000	0
811.3135	Achats de matériel	135'000	0	155'000	0	89'308	0

804.3111	Séparations phoniques des bureaux
805.3011	1.5 poste vs 1.2, engagement d'un monteur-électricien (0.7 poste sur le 190.3011)
805.3156	Maintenance logiciel logistique
805.3313	Somme budgétée au compte 230.3310 en 2006
809.3011	11.5 postes vs 11.0, 1 monteur électricien réparti pour moitié sur le 801.3011
811.3011	6.5 postes vs 6.5

		Budget 2007		Budget 2006		Comptes 2005	
		Charges	Revenus	Charges	Revenus	Charges	Revenus
811.3144	Prestations de tiers, GC	253'000	0	200'000	0	262'655	0
811.3186*	Assurances	30'000	0	20'000	0	18'444	0
811.3189	Autres prestations de tiers	70'000	0	80'000	0	76'687	0
811.3901	Charges sociales	159'800	0	157'900	0	138'309	0
811.4529	Main d'oeuvre facturée s/invest.	0	100'000	0	100'000	0	42'960
811.4651	Part. & subv. de tiers	0	0	0	0	0	6'151
811.4902	Main d'oeuvre répartie	0	26'000	0	26'000	0	50'415
811.4903	Participations STE et pompiers	0	32'000	0	32'000	0	40'000
812	Exploitation SEO	1'596'400	0	1'712'300	0	1'656'254	0
812.3011	Traitements	385'100	0	373'400	0	364'259	0
812.3135	Achats de matériel	61'000	0	95'000	0	89'823	0
812.3144	Prestations de tiers, GC	7'500	0	56'000	0	42'216	0
812.3154	Achats et entretiens compteurs	50'000	0	70'000	0	40'402	0
812.3189	Autres prestations de tiers	133'500	0	113'000	0	74'043	0
812.3193	Contributions et cotisations	12'500	0	12'200	0	9'424	0
812.3311	Amortissements	484'100	0	483'400	0	471'676	0
812.3901	Charges sociales	108'100	0	106'500	0	101'912	0
812.3909	Intérêts	354'600	0	402'800	0	462'500	0
814	Activités accessoires SEO	68'000	86'000	68'000	86'000	106'363	174'563
814.3137	Achats appareillages et matériel	45'000	0	45'000	0	55'948	0
814.3902	Main d'oeuvre interne	23'000	0	23'000	0	50'415	0
814.4354	Ventes récupérations	0	3'000	0	3'000	0	0
814.4358	Ventes et régies aux tiers	0	83'000	0	83'000	0	174'563
82	Service du gaz	17'519'300	18'491'000	14'978'800	15'958'000	12'891'384	14'116'229
820	Achats et ventes SEG	15'196'200	18'113'000	12'740'300	15'580'000	10'734'145	13'649'992
820.3122*	Achats de gaz	13'783'000	0	11'385'000	0	9'432'301	0
820.3801	Attribution fonds renouvellement	100'000	0	80'000	0	136'213	0
820.3908	Répartition des charges indirectes	1'313'200	0	1'275'300	0	1'165'631	0
820.4341	Finances d'équipement	0	100'000	0	80'000	0	136'213
820.4352*	Ventes de gaz	0	18'013'000	0	15'500'000	0	13'513'780
821	Entretien du réseau	836'400	268'000	803'900	268'000	736'193	222'075
821.3011	Traitements	349'300	0	340'000	0	300'795	0
821.3091	Frais de formation	8'000	0	13'000	0	4'745	0
821.3135	Achats de matériel	114'000	0	120'000	0	123'588	0
821.3144	Prestations de tiers, GC	179'000	0	160'000	0	187'932	0
821.3186*	Assurances	24'000	0	19'000	0	13'839	0
821.3189	Autres prestations de tiers	64'000	0	55'000	0	21'138	0
821.3901	Charges sociales	98'100	0	96'900	0	84'156	0
821.4111	Concession d'utilisation Ste-Croix	0	85'000	0	85'000	0	97'546
821.4342	Taxes d'utilisation	0	45'000	0	45'000	0	48'554
821.4529	Main d'oeuvre facturée s/invest.	0	100'000	0	100'000	0	31'485
821.4902	Main d'oeuvre répartie	0	38'000	0	38'000	0	44'490

811.3186	Franchises RC sur d'éventuelles fuites
812.3011	4.0 postes vs 4.0
820.3122	Hausse des prix des marchés du gaz indexés aux prix des carburants
820.4352	Adaptation des prix de ventes à la hausse des prix d'achats du gaz (820.3122)
821.3011	4.0 postes vs 4.0
821.3186	Franchise RC sur une éventuelle fuite

		Budget 2007		Budget 2006		Comptes 2005	
		Charges	Revenus	Charges	Revenus	Charges	Revenus
822	Exploitation SEG	1'398'700	0	1'346'600	0	1'307'221	0
822.3011	Traitements	144'500	0	140'200	0	136'612	0
822.3135*	Achats de matériel	93'000	0	65'500	0	21'186	0
822.3144	Prestations de tiers GC	8'000	0	0	0	0	0
822.3154	Achats et entretiens compteurs	75'000	0	80'000	0	57'433	0
822.3189*	Autres prestations de tiers	39'000	0	11'500	0	19'365	0
822.3193	Contributions et cotisations	55'000	0	53'600	0	52'856	0
822.3311	Amortissements	514'000	0	567'500	0	568'847	0
822.3901	Charges sociales	40'600	0	40'000	0	38'221	0
822.3909	Intérêts	429'600	0	388'300	0	412'700	0
824	Activités accessoires SEG	88'000	110'000	88'000	110'000	113'825	244'161
824.3137	Achats appareils et matériel	50'000	0	50'000	0	69'335	0
824.3902	Main d'oeuvre interne	38'000	0	38'000	0	44'490	0
824.4358	Ventes et régies aux tiers	0	110'000	0	110'000	0	244'161
83	Service de l'électricité	19'750'000	25'338'000	17'556'500	23'173'500	20'439'710	26'399'496
830	Achats et ventes SEE	15'212'100	24'685'000	12'971'250	22'520'000	16'114'430	25'627'593
830.3123*	Achats électricité	12'285'000	0	10'200'000	0	9'993'515	0
830.3801	Attribution fonds	300'000	0	220'000	0	3'789'131	0
830.3908	Répartition des charges indirectes	2'627'100	0	2'551'250	0	2'331'784	0
830.4341	Finances d'équipement	0	300'000	0	220'000	0	757'026
830.4353*	Ventes d'électricité	0	24'385'000	0	22'300'000	0	23'858'386
830.4355	Produits extraordinaires	0	0	0	0	0	1'012'181
831	Entretien du réseau SEE	2'165'800	340'000	1'995'600	340'500	1'920'421	466'605
831.3011	Traitements	975'400	0	924'100	0	931'263	0
831.3080	Personnel facturé par des tiers	32'000	0	25'000	0	0	0
831.3091	Frais de formation	19'500	0	13'000	0	9'698	0
831.3114*	Achats de machines et d'outillages	20'000	0	0	0	39'937	0
831.3135	Achats de matériel	260'000	0	250'000	0	304'624	0
831.3141*	Entretien bâtiments des stations	105'000	0	40'000	0	3'287	0
831.3144	Prestations de tiers, GC	190'000	0	175'000	0	200'904	0
831.3186	Assurances	10'000	0	10'000	0	3'081	0
831.3189	Autres prestations de tiers	280'000	0	295'000	0	167'079	0
831.3901	Charges sociales	273'900	0	263'500	0	260'548	0
831.4529	Main d'oeuvre facturée s/invest.	0	220'000	0	220'000	0	349'890
831.4902	Main d'oeuvre répartie	0	120'000	0	120'500	0	116'715
832	Exploitation SEE	1'451'400	0	1'662'300	0	1'461'785	0
832.3011	Traitements	48'200	0	46'800	0	45'572	0
832.3135	Achats de matériel	5'000	0	5'000	0	507	0
832.3154	Achats et entretiens compteurs	220'000	0	250'000	0	142'410	0
832.3193	Contributions et cotisations	33'000	0	33'000	0	32'022	0
832.3311	Amortissements	905'000	0	873'400	0	769'924	0
832.3901	Charges sociales	13'500	0	13'300	0	12'750	0
832.3909	Intérêts	226'700	0	440'800	0	458'600	0

822.3011	1.5 poste vs 1.5
822.3135	CCF (couple chaleur force) pour PDC de Pomy
822.3189	Amélioration du superviseur & Installation du CCF au PDC de Pomy
830.3123	Hausse des prix des marchés oligopoles de l'électricité
830.4353	Adaptation des prix de ventes à la hausse des prix d'achats (830.3123)
831.3011	10.8 postes vs 10.8
831.3114	Outillages & machines spécialisés REL
831.3141	Entretien & étanchéité des toits stations réseau
832.3011	0.5 poste vs 0.5

		Budget 2007		Budget 2006		Comptes 2005	
		Charges	Revenus	Charges	Revenus	Charges	Revenus
833	Eclairage public	670'700	0	677'350	0	674'106	0
833.3011	Traitements	92'200	0	97'600	0	96'342	0
833.3123	Consommation d'électricité	340'000	0	340'000	0	343'450	0
833.3135	Achats de matériel	90'000	0	90'000	0	102'754	0
833.3144	Prestations de tiers, GC	80'000	0	80'000	0	77'747	0
833.3189	Autres prestations de tiers	15'000	0	15'000	0	3'090	0
833.3311	Amortissements	27'600	0	26'950	0	23'770	0
833.3901	Charges sociales	25'900	0	27'800	0	26'954	0
834	Activités accessoires SEE	250'000	313'000	250'000	313'000	268'968	305'298
834.3137	Achats appareils et matériel	130'000	0	150'000	0	152'253	0
834.3902	Main d'oeuvre interne	120'000	0	100'000	0	116'715	0
834.4358	Ventes et régies aux tiers	0	313'000	0	313'000	0	305'298

833.3011

1.2 poste vs 1.2

Charges et revenus par nature

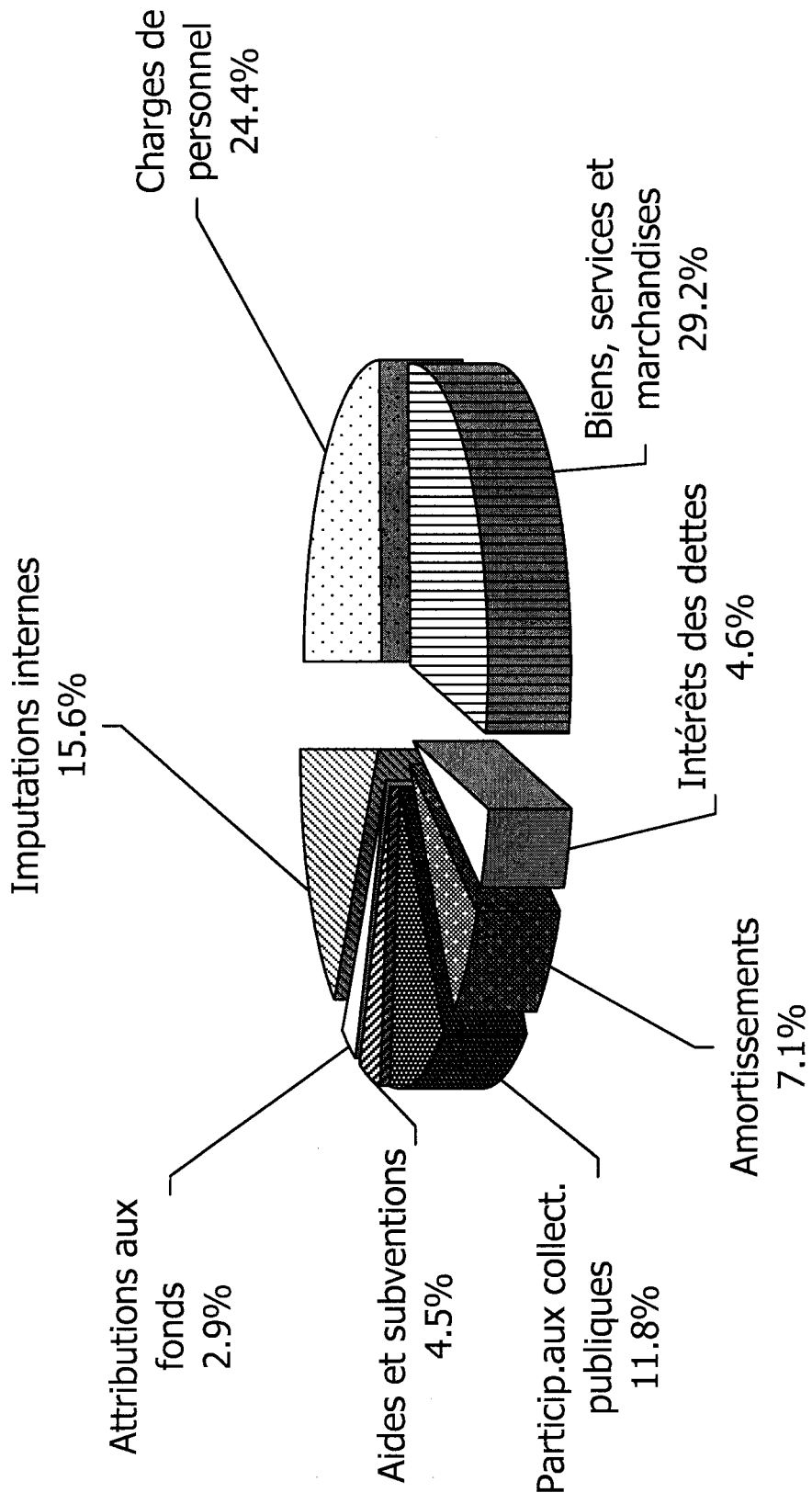
	Budget 2007	Budget 2006	Comptes 2005	
3	CHARGES	163'594'375	153'954'363	160'197'291
30	charges de personnel	39'946'990	37'631'260	35'721'268
300	traitements autorités	1'015'190	901'300	829'820
301	Traitements	30'426'200	28'586'900	27'450'013
303	charges sociales	3'068'000	2'935'000	2'797'569
304	charges sociales	4'048'000	3'803'000	3'553'605
305	assurances sociales	220'000	207'000	181'653
306	remb. frais	342'450	346'110	287'457
307	prestations diverses	258'000	288'000	251'091
308	personnel de tiers	44'000	35'500	10'845
309	frais de personnel	525'150	528'450	359'216
31	biens, services et marchandises	47'783'790	41'153'935	38'609'413
310	frais administratifs, bureau	1'076'300	1'029'400	1'011'173
311	achats	1'519'770	1'401'275	1'168'810
312	énergies	29'300'900	24'427'000	22'191'102
313	fournitures et marchandises	2'158'550	2'089'900	1'984'543
314	entretiens imm.routes et territoire	4'240'500	4'112'250	4'163'907
315	entretien mobilier+installations	1'558'040	1'512'540	1'312'176
316	loyers, redevances d'utilisation	1'301'570	1'014'010	997'495
317	réceptions manifestations	362'600	422'200	475'004
318	honoraires et prestations de service	5'830'260	4'793'060	4'950'377
319	impôts, taxes, cotisations	435'300	352'300	354'826
32	intérêts des dettes	7'469'630	7'543'530	7'504'882
321	intérêts dettes à court terme	55'000	49'000	53'106
322	intérêts dettes à moyen et long terme	6'807'030	7'083'630	6'975'278
329	intérêts HLM	607'600	410'900	476'498
33	amortissements	11'556'050	10'653'650	11'344'097
330	amort. patrimoine financier	2'001'200	2'126'250	1'759'704
331	amort. patrimoine administratif	9'554'850	8'527'400	9'584'393
35	particip.aux collectivités publiques	19'287'545	20'903'618	20'949'438
351	participation à des charges cantonales	6'979'200	8'953'500	9'502'776
352	part. communes + associations cnes	12'308'345	11'950'118	11'446'662
36	aides et subventions	7'281'000	7'752'650	7'387'932
365	aides+subv. institutions privées	6'217'250	6'683'750	6'388'792
366	aides individuelles	1'063'750	1'068'900	999'140
38	attributions aux fonds	4'738'070	3'878'740	14'551'969
380	attrib.fds réserve et renouvellement	3'314'000	2'506'000	12'685'950
381	attrib. aux financements spéciaux	1'424'070	1'372'740	1'866'018
39	imputations internes	25'531'300	24'436'980	24'128'293
390	imputations internes	25'531'300	24'436'980	24'128'293

Charges et revenus par nature

	Budget 2007	Budget 2006	Comptes 2005
4 REVENUS	165'567'715	155'278'934	164'058'683
40 impôts	51'506'000	49'340'000	52'338'714
400 impôts	41'000'000	39'150'000	41'445'757
401 Impôts personnes morales	4'600'000	4'530'000	4'527'916
402 Impôts fonciers	2'900'000	2'840'000	2'915'998
404 droits de mutation	2'600'000	2'500'000	3'008'428
406 taxes sur la possession et la dépense	156'000	140'000	156'498
409 impôts récupérés	250'000	180'000	284'117
41 patentes et concessions	95'000	93'000	107'409
410 patentes	10'000	8'000	9'863
411 concessions	85'000	85'000	97'546
42 revenus du patrimoine	7'550'900	7'728'534	11'309'616
422 revenus patrimoine financier	381'700	614'140	655'194
423 revenus immeubles financiers	3'943'300	3'937'724	3'860'974
424 Gains comptables patrimoine financier	0	0	3'608'375
427 revenus immeubles administratifs	3'225'900	3'176'670	3'185'073
43 taxes, émoluments, ventes	58'580'970	52'831'870	55'513'611
430 taxes de remplacement	1'090'000	885'000	1'138'824
431 émoluments	780'000	767'000	808'744
432 soins médicaux+dentaires	350'000	325'000	332'997
433 écolages	71'600	66'600	70'030
434 taxes raccord.et utilisation	4'025'000	3'705'000	4'937'226
435 ventes et prestations de service	49'755'170	45'174'400	45'983'335
436 remboursements de tiers	642'700	575'370	619'974
437 amendes	950'000	950'000	1'214'006
439 autres recettes	916'500	383'500	408'475
44 part à des recettes cantonales	240'000	130'000	484'417
441 parts à des recettes cantonales	240'000	130'000	484'417
45 rembour.s des collectivités publiques	20'775'395	19'574'550	19'060'028
450 subventions fédérales	382'120	362'300	387'153
451 subventions cantonales	664'700	588'200	1'487'889
452 participations autres communes	19'728'575	18'624'050	17'184'987
46 autres prestations et subv.de tiers	899'800	806'000	781'691
465 participations de tiers	899'800	806'000	781'691
48 prélèvements sur les fonds	388'350	338'000	360'396
480 prélèvements fds réserve+renouv.	61'000	12'000	61'000
481 prélèvements financements spéc.	327'350	326'000	299'396
49 imputations internes	25'531'300	24'436'980	24'102'801
490 imputations internes	24'346'900	23'029'980	22'569'301
491 imputations internes	1'184'400	1'407'000	1'533'500

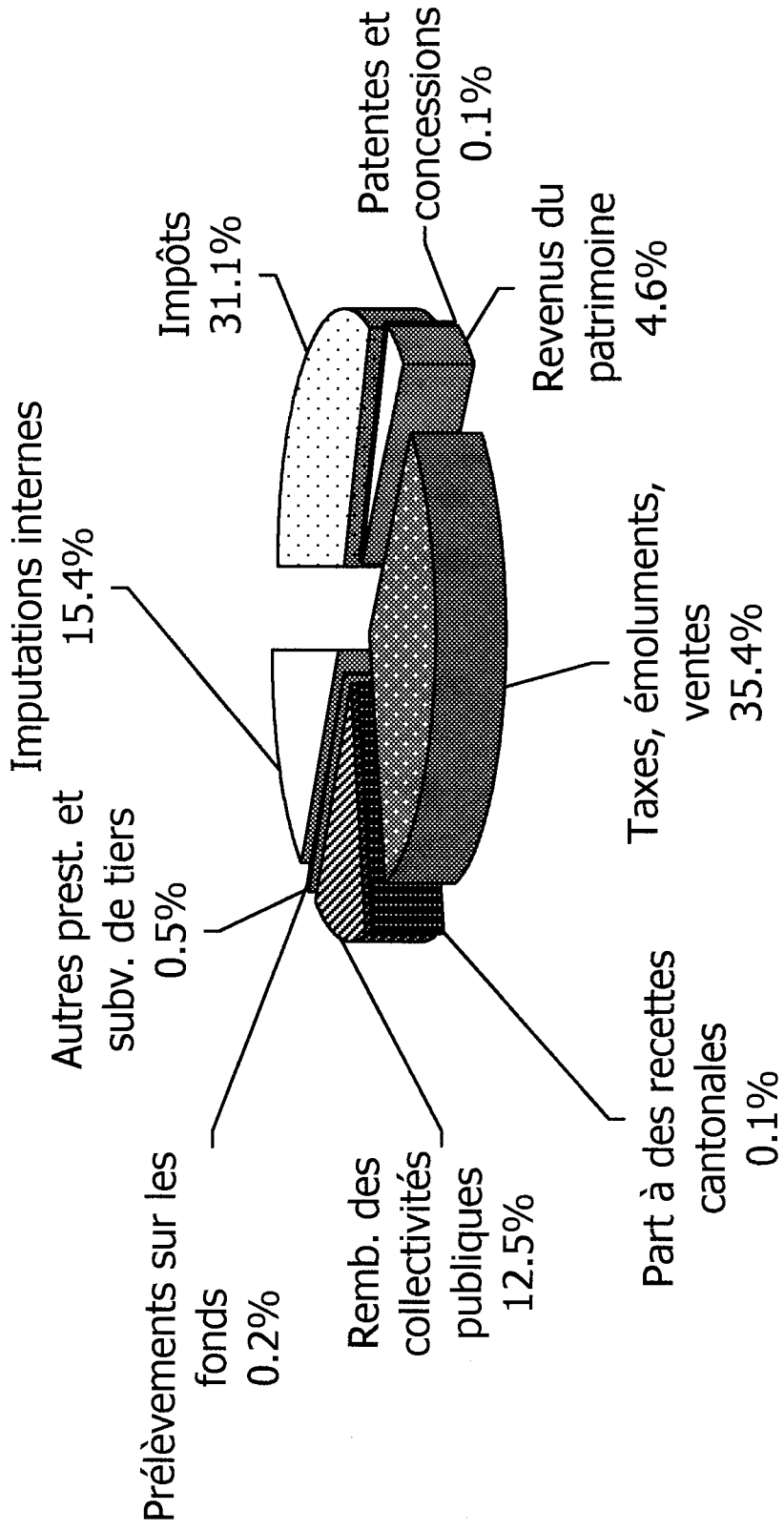
BUDGET 2007

REPARTITION DES CHARGES PAR NATURE



BUDGET 2007

REPARTITION DES REVENUS PAR NATURE



Evolution des postes au sein de l'administration communale

RECAPITULATION	POSTES 2004 (chiffres au 31.10.2004)	POSTES 2005 (chiffres au 31.10.2005)	POSTES 2006 (chiffres au 31.10.2006)	BUDGET 2007
ADMINISTRATION GENERALE				
Greffes	4.40	4.30	5.70	5.80
Ressources humaines	2.70	2.70	2.70	3.20
Archives communales	0.70	0.70	1.20	1.20
Cultes	1.23	1.23	1.23	1.23
Total annuel	9.03	8.93	10.83	11.43
AFFAIRES CULTURELLES				
Théâtre Benno Besson	5.55	4.80	4.80	4.80
Echandole	2.00	2.00	2.00	2.00
Salle des Expositions	1.00	1.00	1.00	1.00
Bibliothèque publique	4.93	4.20	3.90	4.20
Total annuel	13.48	4.20	11.70	12.00
FINANCES				
Comptabilité Générale	4.05	3.95	4.25	4.25
Bureau des Salaires	0.75	0.76	0.76	0.76
Informatique	4.00	4.00	5.00	5.00
Total annuel	8.80	8.71	10.01	10.01
BATIMENTS ET URBANISME				
Administration	3.00	3.00	3.50	4.00
Bâtiments	3.50	4.00	3.50	3.50
Conciergerie bâtiments administratifs	6.30	8.30	8.13	8.30
Conciergerie Ecoles	18.20	17.35	18.34	18.45
Office des gérances	1.70	1.70	1.70	1.70
Police des constructions	1.00	1.00	1.00	1.00
Urbanisme	1.50	1.50	1.80	1.80
Marive	4.10	4.40	3.60	3.60
Total annuel	39.30	41.25	41.57	42.35
TRAVAUX ET ENVIRONNEMENT				
Administration	5.80	4.65	5.10	5.10
Voirie	42.50	42.50	43.20	43.20
Garage	5.00	5.00	5.00	5.00
STEP	4.00	4.60	4.60	4.60
Jardins	16.80	16.80	16.40	17.80
Total annuel	74.10	73.55	74.30	75.70
EDUCATION ET JEUNESSE				
Secrétariat EPP/EPEG	3.60	0.00	0.00	0.00
Secrétariat ESLM	2.30	0.00	0.00	0.00
Secrétariat ESDF	2.50	0.00	0.00	0.00
Prestations parascolaires	0.00	0.90	1.00	1.00
Orientation professionnelle	1.80	0.00	0.00	0.00
Clinique dentaire	4.38	4.50	4.50	4.50
Bâtiments Colonies	0.95	0.95	0.95	0.95
Transports EP	0.40	0.40	0.40	0.50
Administration PPLS	1.00	0.00	0.00	0.00
Equipe PPLS	11.70	0.00	0.00	0.00
Enseignement parascolaire (Broquine)	1.00	1.00	1.20	1.20
Administration Jeunesse	0.50	0.50	0.00	1.80
Animation Jeunesse	4.15	4.15	3.70	4.40
Croquette	0.00	2.80	3.40	3.20
Total annuel	34.28	15.20	15.15	17.55

Evolution des postes au sein de l'administration communale

RECAPITULATION	POSTES 2004 (chiffres au 31.10.2004)	POSTES 2005 (chiffres au 31.10.2005)	POSTES 2006 (chiffres au 31.10.2006)	BUDGET 2007
POLICE				
CPO/PAC	6.80	6.80	6.80	6.80
Brigades des Parcs + Bureau contraventions	5.25	6.25	6.25	5.75
Contrôle des habitants	5.30	5.50	5.50	6.50
Inhumations	2.20	2.20	2.20	2.10
Signalisation routière et garage	2.50	2.50	2.50	2.60
Protection civile	0.25	0.30	0.30	0.30
Stand de tir	0.50	0.50	0.50	0.50
Secrétariat aux sports	0.50	0.70	0.70	0.70
Installations piscine et patinoire (dès le 1.5.07)	0.00	0.00	0.00	10.00
Concessions	0.30	0.30	0.30	0.30
Camping	1.00	1.00	1.25	1.25
CPO/PP Etat-Major + Brigades	39.00	40.00	41.00	44.00
Centrale alarme-réception	4.50	4.50	4.50	4.50
Prévention routière	1.25	1.25	1.25	1.25
SIS	3.00	3.00	3.70	4.00
Total annuel	72.35	74.80	76.75	90.55
SERVICE DES AFFAIRES SOCIALES				
Administration et Assurances sociales	4.80	5.80	5.80	5.70
Centre social régional	1.40	1.40	1.40	1.50
Total annuel	6.20	7.20	7.20	7.20
SERVICE DES ENERGIES				
Administration	11.05	11.75	11.85	13.35
Technique	46.50	46.00	45.30	47.50
Total annuel	57.55	57.75	57.15	60.85
TOTAL POSTES DE TRAVAIL	315.09	291.59	304.66	327.64
POSTES REMBOURSES OU INDEMNISES PAR LE CANTON OU LA REGION				
Ecoles	20.22	1.00	0.00	0.00
Police	0.00	0.00	0.00	0.00
Orientation professionnelle	1.80	0.00	0.00	0.00
Centre Social Régional	1.40	1.40	1.40	1.50
TOTAL	23.42	2.40	1.40	1.50
POSTES A LA CHARGE DE LA COMMUNE	291.67	289.19	303.26	326.14
APPRENTIS				
Assistant info documentaire	1.00	1.00	1.00	0.00
Stagiaire MPC	2.00	1.00	1.00	1.00
Stagiaire HES	0.00	0.00	0.00	1.00
Commerce	10.00	10.00	10.00	10.00
Dessinatrice en bâtiments	0.00	1.00	1.00	1.00
Horticulteurs	4.00	4.00	5.00	5.00
Electricien de réseau	1.00	2.00	2.00	2.00
Nettoyeur en bâtiments	0.00	0.00	1.00	1.00
Mécanicien PL	2.00	2.00	1.00	1.00
TOTAUX APPRENTIS	20.00	21.00	22.00	22.00

Remarques :

La différence entre la situation à fin octobre 2006 et le budget 2007 est due en grande partie à la reprise des installations de la piscine et de la patinoire (+ 10 postes) et à des postes vacants à fin octobre 2006 (+ 5 postes).